

中华人民共和国国家标准

GB 4481.1—2010

食品安全国家标准
食品添加剂 柠檬黄

2010-12-21 发布

2011-02-21 实施

中华人民共和国卫生部 发布

前 言

本标准代替 GB 4481.1—1999《食品添加剂 柠檬黄》。

本标准与 GB 4481.1—1999 相比，主要变化如下：

- 增加了安全提示；
 - 取消了 $\geq 60.0\%$ 的质量规格，将 $\geq 85.0\%$ 的指标修改为 $\geq 87.0\%$ ；
 - 干燥减量、氯化物和硫酸盐总量指标由 $\leq 15.0\%$ 修改为 $\leq 13.0\%$ ，并修改了检测方法；
 - 水不溶物指标由 $\leq 0.30\%$ 修改为 $\leq 0.20\%$ ；
 - 修改了鉴别试验的方法；
 - 分光光度比色法平行测定允许差由 $\leq 2.0\%$ 修改为 $\leq 1.0\%$ ；
 - 增加了未磺化芳族伯胺（以苯胺计）指标和检测方法；
 - 增加了对氨基苯磺酸、1-（4'-磺酸基苯基）-3-羧基-5-吡唑啉酮二钠盐、1-（4'-磺酸基苯基）-3-羧酸甲（乙）酯基-5-吡唑啉酮钠盐、4，4'-（重氮亚氨基）二苯磺酸二钠盐等未反应中间体及副产物指标和检测方法；
 - 砷（As）的检测方法由化学限量法修改为原子吸收法；
 - 取消了重金属（以 Pb 计）的质量规格；
 - 增加了铅（Pb）指标和检测方法；
 - 增加了汞（Hg）指标和检测方法。
- 本标准的附录 A、附录 B 和附录 C 为规范性附录，附录 D 为资料性附录。
- 本标准所代替标准的历次版本发布情况为：
- GB 4481.1—1984，GB 4481.1—1999。

食品安全国家标准

食品添加剂 柠檬黄

1 范围

本标准适用于由对氨基苯磺酸重氮化后与 1-(4'-磺酸基苯基)-3-羧基甲(乙)酯-5-吡唑啉酮偶合并水解或由对氨基苯磺酸重氮化后与 1-(4'-磺酸基苯基)-3-羧基-5-吡唑啉酮偶合而制得食品添加剂柠檬黄。

2 规范性引用文件

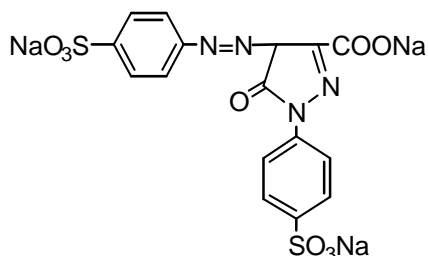
本标准中引用的文件对于本标准的应用是必不可少的。凡是注日期的引用文件,仅所注日期的版本适用于本标准。凡是不注日期的引用文件,其最新版本(包括所有的修改单)适用于本标准。

3 化学名称、结构式、分子式、相对分子质量

3.1 化学名称:

1-(4'-磺酸基苯基)-3-羧基-4-(4'-磺酸苯基偶氮基)-5-吡唑啉酮三钠盐

3.2 结构式:



3.3 分子式

$C_{16}H_9N_4Na_3O_9S_2$

3.4 相对分子质量

534.36 (按 2007 年国际相对原子质量)

4 技术要求

4.1 感官要求:应符合表 1 的规定。

表1 感官要求

项 目	要 求	检验方法
色泽	橙黄或亮橙色	自然光线下采用目视评定。
组织状态	粉末或颗粒	

4.2 理化指标：应符合表 2 的规定。

表2 理化指标

项 目	指 标	检验方法
柠檬黄, w/%	≥ 87.0	附录 A 中 A.4
干燥减量、氯化物 (以 NaCl 计) 及硫酸盐 (以 NaSO ₄ 计) 总量, w/%	≤ 13.0	附录 A 中 A.5
水不溶物, w/%	≤ 0.20	附录 A 中 A.6
对氨基苯磺酸钠, w/%	≤ 0.20	附录 A 中 A.7
1-(4'-磺酸基苯基)-3-羧基-5-吡唑啉酮二钠盐, w/%	≤ 0.20	附录 A 中 A.8
1-(4'-磺酸基苯基)-3-羧酸甲(乙)酯基-5-吡唑啉酮钠盐, w/%	≤ 0.10	附录 A 中 A.9
4,4'-(重氮亚氨基)二苯磺酸二钠盐, w/%	≤ 0.05	附录 A 中 A.10
未磺化芳族伯胺 (以苯胺计), w/%	≤ 0.01	附录 A 中 A.11
副染料, w/%	≤ 1.0	附录 A 中 A.12
砷 (A _S) / (mg/kg)	≤ 1.0	附录 A 中 A.13
铅 (Pb) / (mg/kg)	≤ 10.0	附录 A 中 A.14
汞 (Hg) / (mg/kg)	≤ 1.0	附录 A 中 A.15

附 录 A
(规范性附录)
检验方法

A.1 安全提示

本标准试验方法中使用的部分试剂具有毒性或腐蚀性，按相关规定操作，操作时需小心谨慎。若溅到皮肤上应立即用水冲洗，严重者应立即治疗。在使用挥发性酸时，要在通风橱中进行。

A.2 一般规定

本标准所用试剂和水，在没有注明其他要求时，均指分析纯试剂和GB/T 6682—2008规定的三级水。试验中所需标准溶液、杂质标准溶液、制剂及制品在没有注明其他规定时，均按GB/T 601、GB/T 602、GB/T 603规定配制和标定。

A.3 鉴别试验

A.3.1 试剂和材料

A.3.1.1 硫酸。

A.3.1.2 乙酸铵溶液：1.5g/L。

A.3.2 仪器和设备

A.3.2.1 分光光度计。

A.3.2.2 比色皿：10mm。

A.3.3 鉴别方法

应满足如下条件：

A.3.3.1 称取约0.1g试样（精确至0.01g），溶于100mL水中，显黄色澄清溶液。

A.3.3.2 称取约0.1g试样（精确至0.01g），加硫酸10mL后显黄色，取此液2滴~3滴加入5mL水中显黄色。

A.3.3.3 称取约0.1g试样（精确至0.01g），溶于100mL乙酸铵溶液中，取此溶液1mL，加乙酸铵溶液配至100mL，该溶液的最大吸收波长为428 nm±2nm。

A.4 柠檬黄的测定

A.4.1 三氯化钛滴定法(仲裁法)

A.4.1.1 方法提要

在酸性介质中，柠檬黄中的偶氮基被三氯化钛还原分解，按三氯化钛标准滴定溶液的消耗量，计算其含量。

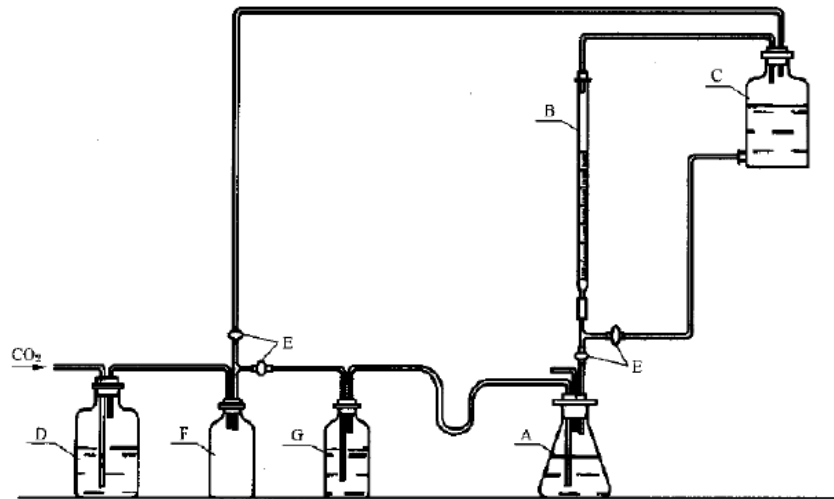
A. 4. 1. 2 试剂和材料

A. 4. 1. 2. 1 酒石酸氢钠;

A. 4. 1. 2. 2 三氯化钛标准滴定溶液: $c(\text{TiCl}_3)=0.1\text{mol/L}$ (现用现配, 配制方法见附录B);

A. 4. 1. 2. 3 钢瓶装二氧化碳。

A. 4. 1. 3 仪器和设备



A——锥形瓶(500mL);

B——棕色滴定管(50mL);

C——包黑纸的下口玻璃瓶(2000mL);

D——装有 100g/L 碳酸铵溶液和 100g/L 硫酸亚铁溶液等量混合液的容器(5000mL);

E——活塞;

F——空瓶;

G——装有水的洗气瓶。

图 A.1 三氯化钛滴定法的装置图

A. 4. 1. 4 分析步骤

称取约 0.5g 试样(精确至 0.0001g), 置于 500mL 锥形瓶中, 溶于 50mL 煮沸并冷却至室温的水中, 加入 15g 酒石酸氢钠和 150mL 沸水, 振荡溶解后, 按图 A.1 装好仪器, 在液面下通入二氧化碳的同时, 加热沸腾, 用三氯化钛标准滴定溶液滴定使其固有颜色消失为终点。

A. 4. 1. 5 结果计算

柠檬黄以质量分数 w_1 计, 数值用 % 表示, 按公式(A.1)计算:

$$w_1 = \frac{c(V/1000)(M/4)}{m_1} \times 100\% \dots\dots\dots (A.1)$$

式中:

c —— 三氯化钛标准滴定溶液浓度的准确数值, 单位为摩尔每升 (mol/L);

V —— 滴定试样耗用的三氯化钛标准滴定溶液体积的准确数值, 单位为毫升 (mL);

M ——柠檬黄的摩尔质量数值，单位为克每摩尔（g/mol） [$M(\text{C}_{16}\text{H}_9\text{N}_4\text{Na}_3\text{O}_9\text{S}_2) = 534.36$];

m_l ——试样的质量数值，单位为克（g）。

计算结果表示到小数点后1位。

平行测定结果的绝对差值不大于1.0%（质量分数），取其算术平均值作为测定结果。

A.4.2 分光光度比色法

A.4.2.1 方法提要

将试样与已知含量的柠檬黄标准品分别用水溶解，用乙酸铵溶液稀释定容后，在最大吸收波长处，分别测其吸光度值，计算其含量。

A.4.2.2 试剂和材料

A.4.2.2.1 乙酸铵溶液：1.5g/L。

A.4.2.2.2 柠檬黄标准品：≥87.0%（质量分数、按A.4.1测定）。

A.4.2.3 仪器和设备

A.4.2.3.1 分光光度计。

A.4.2.3.2 比色皿：10mm。

A.4.2.4 柠檬黄标样溶液的配制

称取约0.25g柠檬黄标准品（精确到0.0001g），溶于适量水中，移入1000mL容量瓶中，加水稀释至刻度，摇匀。吸取10mL，移入500mL容量瓶中，加乙酸铵溶液稀释至刻度，摇匀，备用。

A.4.2.5 柠檬黄试样溶液的配制

称量与操作方法同A.4.2.4标样溶液的配制。

A.4.2.6 分析步骤

将柠檬黄标样溶液和柠檬黄试样溶液分别置于10mm比色皿中，同在最大吸收波长处用分光光度计测定各自的吸光度值，用乙酸铵溶液作参比液。

A.4.2.7 结果计算

柠檬黄以质量分数 w_1 计，数值用%表示，按公式(A.2)计算：

$$w_1 = \frac{Am_0}{A_0m} \times w_0 \dots\dots\dots (A.2)$$

式中：

A ——柠檬黄试样溶液的吸光度值；

m_0 ——柠檬黄标准品质量的数值，单位为克（g）；

A_0 ——柠檬黄标样溶液的吸光度值；

m ——试样质量的数值，单位为克（g）；

w_0 ——柠檬黄标准品的质量分数%。

计算结果表示到小数点后1位。

平行测定结果的绝对差值不大于1.0%（质量分数），取其算术平均值作为测定结果。

A.5 干燥减量、氯化物(以NaCl计)及硫酸盐(以Na₂SO₄计)总量的测定

A.5.1 干燥减量的测定

A.5.1.1 分析步骤

称取约2g试样(精确至0.001g),置于已在135℃±2℃恒温干燥箱恒量的称量瓶中,在135℃±2℃恒温干燥箱中烘至恒量。

A.5.1.2 结果计算

干燥减量的质量分数以 w_2 计,数值用%表示,按公式(A.3)计算:

$$w_2 = \frac{m_2 - m_3}{m_2} \times 100\% \dots\dots\dots (A.3)$$

式中:

m_2 ——试样干燥前质量的数值,单位为克(g);

m_3 ——试样干燥至恒量的质量数值,单位为克(g)。

计算结果表示到小数点后1位。

平行测定结果的绝对差值不大于0.2%（质量分数），取其算术平均值作为测定结果。

A.5.2 氯化物(以NaCl计)的测定

A.5.2.1 试剂和材料

A.5.2.1.1 硝基苯。

A.5.2.1.2 活性炭;767针型。

A.5.2.1.3 硝酸溶液:1+1。

A.5.2.1.4 硝酸银溶液: $c(\text{AgNO}_3)=0.1\text{mol/L}$ 。

A.5.2.1.5 硫酸铁铵溶液:

配制方法:称取约14g硫酸铁铵,溶于100mL水中,过滤,加10mL硝酸,贮存于棕色瓶中;

A.5.2.1.6 硫氰酸铵标准滴定溶液: $c(\text{NH}_4\text{CNS})=0.1\text{mol/L}$ 。

A.5.2.2 试样溶液的配制

称取约2g试样(精确至0.001g),溶于150mL水中,加约15g活性炭,温和煮沸2min~3min,加入1mL硝酸溶液,不断摇动均匀,放置30min(其间不时摇动)。用干燥滤纸过滤。如滤液有色,则再加5g活性炭,不时摇动下放置1h,再用干燥滤纸过滤(如仍有颜色则更换活性炭重复操作至滤液无色)。每次以水10mL洗活性炭三次,滤液合并移至200mL容量瓶中,加水至刻度,摇匀。用于氯化物和硫酸盐含量的测定。

A.5.2.3 分析步骤

移取50mL试样溶液，置于500mL锥形瓶中，加2mL硝酸溶液和10mL硝酸银溶液（氯化物含量多时要多加些）及5mL硝基苯，剧烈摇动至氯化银凝结，加入1mL硫酸铁铵溶液，用硫氰酸铵标准滴定溶液滴定过量的硝酸银到终点并保持1min，同时以同样方法做一空白试验。

A. 5. 2. 4 结果计算

氯化物(以NaCl计)以质量分数 w_3 计，数值用%表示，按公式(A.4)计算：

$$w_3 = \frac{c_1[(V_1 - V_0)/1000]M_1}{m_4(50/200)} \times 100\% \dots\dots\dots (A.4)$$

式中：

- c_1 —— 硫氰酸铵标准滴定溶液浓度的准确数值，单位为摩尔每升（mol/L）；
- V_1 —— 滴定空白溶液耗用硫氰酸铵标准滴定溶液体积的准确数值，单位为毫升（mL）；
- V_0 —— 滴定试样溶液耗用硫氰酸铵标准滴定溶液体积的准确数值，单位为毫升（mL）；
- M_1 —— 氯化钠的摩尔质量数值，单位为克每摩尔（g/mol） [M_1 (NaCl) =58.4]；
- m_4 —— 试样质量的数值，单位为克（g）。

计算结果表示到小数点后1位。

平行测定结果的绝对差值不大于0.3%（质量分数），取其算术平均值作为测定结果。

A. 5. 3 硫酸盐(以 Na_2SO_4 计)的测定

A. 5. 3. 1 试剂和材料

- A. 5. 3. 1. 1 氢氧化钠溶液： 2g/L；
- A. 5. 3. 1. 2 盐酸溶液： 1+1999；
- A. 5. 3. 1. 3 氯化钡标准滴定溶液： $c(1/2\text{BaCl}_2)=0.1$ mol/L（配制方法见附录C）；
- A. 5. 3. 1. 4 酚酞指示液： 10g/L；
- A. 5. 3. 1. 5 玫瑰红酸钠指示液：称取0.1g玫瑰红酸钠，溶于10mL水中(现用现配)。

A. 5. 3. 2 分析步骤

吸取25mL试样溶液（A.5.2.2），置于250mL锥形瓶中，加1滴酚酞指示液，滴加氢氧化钠溶液呈粉红色，然后滴加盐酸溶液至粉红色消失，摇匀，溶解后在不断摇动下用氯化钡标准滴定溶液滴定，以玫瑰红酸钠指示液作外指示液，反应液与指示液在滤纸上交汇处呈现玫瑰红色斑点并保持2min不褪色为终点。

同时以相同方法做空白试验。

A. 5. 3. 3 结果计算

硫酸盐（以 Na_2SO_4 计）以质量分数 w_4 计，数值用%表示，按公式(A.5)计算：

$$w_4 = \frac{c_2[(V_2 - V_3)/1000](M_2 / 2)}{m_4(25/200)} \times 100\% \dots\dots\dots (A.5)$$

式中：

- c_2 —— 氯化钡标准滴定溶液浓度的准确数值，单位为摩尔每升（mol/L）；

V_2 —— 滴定试样溶液耗用氯化钡标准滴定溶液体积的准确数值，单位为毫升（mL）；
 V_3 —— 滴定空白溶液耗用氯化钡标准滴定溶液体积的准确数值，单位为毫升（mL）；
 M_2 —— 硫酸钠的摩尔质量的数值，单位为克每摩尔（g/mol） [M_2 （Na₂SO₄）=142.04]；
 m_4 —— 试样质量的数值，单位为克（g）。

计算结果表示到小数点后1位。

平行测定结果的绝对差值不大于0.2%（质量分数），取其算术平均值作为测定结果。

A.5.4 干燥减量、氯化物(以NaCl计)及硫酸盐(以Na₂SO₄计)总量的结果计算

干燥减量和氯化物(以NaCl计)及硫酸盐(以Na₂SO₄计)的总量以质量分数 w_5 计，数值用%表示，按公式(A.6)计算：

$$w_5 = w_2 + w_3 + w_4 \dots\dots\dots (A.6)$$

式中：

w_2 ——干燥减量的质量分数%；
 w_3 ——氯化物(以NaCl计)的质量分数%；
 w_4 ——硫酸盐(以Na₂SO₄计) 的质量分数%。
 计算结果表示到小数点后1位。

A.6 水不溶物的测定

A.6.1 仪器和设备

A.6.1.1 玻璃砂芯坩埚：G4，孔径为5 μ m~15 μ m。

A.6.1.2 恒温干燥箱。

A.6.2 分析步骤

称取约3g试样（精确至0.001g），置于500mL烧杯中，加入50℃~60℃热水250mL，使之溶解，用已在135℃ \pm 2℃烘至恒量的玻璃砂芯坩埚过滤，并用热水充分洗涤到洗涤液无色，在135℃ \pm 2℃恒温干燥箱中烘至恒量。

A.6.3 结果计算

水不溶物以质量分数 w_6 计，数值用%表示，按公式(A.7)计算：

$$w_6 = \frac{m_6}{m_5} \times 100\% \dots\dots\dots (A.7)$$

式中：

m_6 —— 干燥后水不溶物质量的数值，单位为克（g）；
 m_5 —— 试样质量的数值，单位为克（g）。

计算结果表示到小数点后2位。

平行测定结果的绝对差值不大于0.05%（质量分数），取其算术平均值作为测定结果。

A.7 对氨基苯磺酸钠的测定

A.7.1 方法提要

采用反相液相色谱法，用外标法进行定量，计算对氨基苯磺酸钠的质量分数。

A.7.2 试剂和材料

A.7.2.1 甲醇。

A.7.2.2 对氨基苯磺酸钠。

A.7.2.3 乙酸铵溶液：2g / L。

A.7.3 仪器和设备

A.7.3.1 高效液相色谱仪：输液泵-流量范围0.1 mL/min~5.0mL/min，在此范围内其流量稳定性为±1%； 检测器-多波长紫外分光检测器或具有同等性能的紫外分光检测器。

A.7.3.2 色谱柱：长为150mm，内径为4.6mm的不锈钢柱，固定相为 C₁₈、粒径5μm。

A.7.3.3 色谱工作站或积分仪。

A.7.3.4 超声波发生器。

A.7.3.5 定量环：20μL。

A.7.3.6 微量注射器：20μL~100μL。

A.7.4 色谱分析条件

A.7.4.1 检测波长：254nm。

A.7.4.2 柱温：40℃；

A.7.4.3 流动相：A，乙酸铵溶液；B，甲醇；

浓度梯度：40min线性浓度梯度从A（95）比B（5）至A（50）比B（50）；

A.7.4.4 流量：1mL/min；

A.7.4.5 进样量：20μL。

可根据仪器不同，选择最佳分析条件，流动相应摇匀后用超声波发生器进行脱气。

A.7.5 试样溶液的配制

称取0.1g试样（精确至0.0001g），加乙酸铵溶液溶解，稀释至100mL，此为试样溶液。

A.7.6 标准溶液的配制

称取0.01g（精确至0.0001g）已置于真空干燥器中干燥24h后的对氨基苯磺酸钠，用乙酸铵溶液溶解，稀释至100mL。吸取上述溶液10mL，加乙酸铵溶液稀释至100mL后分别吸取2.5mL、2.0mL、1.0mL此溶液，再用乙酸铵溶液分别稀释定容至100mL，作为系列标准溶液。

A.7.7 分析步骤

在A.7.4规定的色谱分析条件下，分别用微量注射器吸取试样溶液及各系列标准溶液注入并充满定量环进行色谱检测，待最后一个组分流完，进行结果处理。测定系列标准溶液中对氨基苯磺酸钠的峰面积，绘制成标准曲线。测定试样溶液中对氨基苯磺酸钠的峰面积，根据标准曲线计算对氨基苯磺酸钠的含量。色谱图见附录D。

A.8 1-(4'-磺酸基苯基)-3-羧基-5-吡唑啉酮二钠盐的测定

A.8.1 方法提要

采用反相液相色谱法，用外标法进行定量，计算 1-(4'-磺酸基苯基)-3-羧基-5-吡唑啉酮二钠盐的质量分数。

A.8.2 试剂和材料

A.8.2.1 1-(4'-磺酸基苯基)-3-羧基-5-吡唑啉酮二钠盐。

A.8.2.2 其余同A.7.2。

A.8.3 仪器和设备

同 A.7.3。

A.8.4 试样溶液的配制

同 A.7.5。

A.8.5 标准溶液的配制

称取约 0.01g（精确至 0.0001g）已置于真空干燥器中干燥 24h 后的 1-(4'-磺酸基苯基)-3-羧基-5-吡唑啉酮二钠盐，用乙酸铵溶液溶解，稀释定容至 100mL。吸取上述溶液 10mL，加乙酸铵溶液稀释定容至 100mL。分别吸取 2.5mL、2.0mL、1.0mL，再用乙酸铵溶液准确稀释定容至 100mL，作为系列标准溶液。

A.8.6 色谱分析条件

同 A.7.4。

A.8.7 分析步骤

在 A.8.6 规定的色谱分析条件下，分别用微量注射器吸取试样溶液及各系列标准溶液注入并充满定量环进行色谱检测，待最后一个组分流完，进行结果处理。测定系列标准溶液中 1-(4'-磺酸基苯基)-3-羧基-5-吡唑啉酮二钠盐的峰面积，绘制成标准曲线。测定试样溶液中 1-(4'-磺酸基苯基)-3-羧基-5-吡唑啉酮二钠盐的峰面积，根据标准曲线计算 1-(4'-磺酸基苯基)-3-羧基-5-吡唑啉酮二钠盐的含量。色谱图见附录 D。

A.9 1-(4'-磺酸基苯基)-3-羧酸甲(乙)酯基-5-吡唑啉酮钠盐的测定

A.9.1 方法提要

采用反相液相色谱法，用外标法进行定量，计算 1-(4'-磺酸基苯基)-3-羧酸甲(乙)酯基-5-吡唑啉酮钠盐的质量分数。

A. 9.2 试剂和材料

A. 9.2.1 1-(4'-磺酸基苯基)-3-羧酸甲(乙)酯基-5-吡唑啉酮钠盐。

A. 9.2.2 其余同A.7.2。

A. 9.3 仪器和设备

同 A.7.3。

A. 9.4 试样溶液的配制

同 A.7.5。

A. 9.5 标准溶液的配制

称取约 0.01g (精确至 0.0001g) 已置于真空干燥器中干燥 24h 后的 1-(4'-磺酸基苯基)-3-羧酸甲(乙)酯基-5-吡唑啉酮钠盐，用乙酸铵溶液溶解，稀释定容至 100mL。吸取 10mL 上述溶液，加乙酸铵溶液，稀释定容至 100mL 后分别吸取 10.0mL、5.0mL、2.0mL、1.0mL，再用乙酸铵溶液稀释定容至 100mL，作为系列标准溶液。

A. 9.6 色谱分析条件

同 A.7.4。

A. 9.7 分析步骤

在 A.9.6 规定的色谱分析条件下，分别用微量注射器吸取试样溶液及各系列标准溶液注入并充满定量环进行色谱检测，待最后一个组分流完，进行结果处理。测定系列标准溶液中 1-(4'-磺酸基苯基)-3-羧酸甲(乙)酯基-5-吡唑啉酮钠盐的峰面积，绘制成标准曲线。测定试样溶液中 1-(4'-磺酸基苯基)-3-羧酸甲(乙)酯基-5-吡唑啉酮钠盐的峰面积，根据标准曲线计算 1-(4'-磺酸基苯基)-3-羧酸甲(乙)酯基-5-吡唑啉酮钠盐的含量。色谱图见附录 D。

A. 10 4,4'-(重氮亚氨基)二苯磺酸二钠盐的测定

A. 10.1 方法提要

采用反相液相色谱法，用外标法进行定量，计算 4,4'-(重氮亚氨基)二苯磺酸二钠盐的质量分数。

A. 10.2 试剂和材料

A. 10.2.1 4,4'-(重氮亚氨基)二苯磺酸二钠盐。

A. 10.2.2 其余同A.7.2。

A. 10.3 仪器和设备

同 A.7.3。

A. 10.4 试样溶液的配制

同 A.7.5。

A. 10.5 标准溶液的配制

称取约 0.01g (精确至 0.0001g) 已置于真空干燥器中干燥 24h 后的 4,4'- (重氮亚氨基) 二苯磺酸二钠盐, 用乙酸铵溶液溶解, 稀释定容至 100mL。吸取 10mL 上述溶液, 加乙酸铵溶液, 稀释定容至 100mL 后分别吸取 10.0mL、5.0mL、2.0mL、1.0mL, 再用乙酸铵溶液稀释定容至 100mL, 作为系列标准溶液。

A. 10.6 色谱分析条件

A. 10.6.1 检测波长: 358nm。

A. 10.6.2 其他同A.7.4。

A. 10.7 分析步骤

在 A.10.6 规定的色谱分析条件下, 分别用微量注射器吸取试样溶液及各系列标准溶液注入并充满定量环进行色谱检测, 待最后一个组分流完, 进行结果处理。测定系列标准溶液中 4,4'- (重氮亚氨基) 二苯磺酸二钠盐的峰面积, 绘制成标准曲线。测定试样溶液中 4,4'- (重氮亚氨基) 二苯磺酸二钠盐的峰面积, 根据标准曲线计算 4,4'- (重氮亚氨基) 二苯磺酸二钠盐的含量。色谱图见附录 D。

A. 11 未磺化芳族伯胺(以苯胺计)的测定

A. 11.1 方法提要

以乙酸乙酯萃取出试样中未磺化芳族伯胺成分, 将萃取液和苯胺标准溶液分别经重氮化和偶合后再测定各自生成染料的吸光度予以比较与判别。

A. 11.2 试剂和材料

A. 11.2.1 乙酸乙酯。

A. 11.2.2 盐酸溶液: 1+10。

A. 11.2.3 盐酸溶液: 1+3。

A. 11.2.4 溴化钾溶液: 500g / L。

A. 11.2.5 碳酸钠溶液: 200g/L。

A. 11.2.6 氢氧化钠溶液: 40g / L。

A. 11.2.7 氢氧化钠溶液: 4g/L。

A. 11.2.8 R盐溶液: 20g/L。

A. 11. 2. 9 亚硝酸钠溶液：3.52g/L。

A. 11. 2. 10 苯胺标准溶液：0.1000g/L。

配制：用小烧杯称取0.5000g新蒸馏的苯胺，移至500mL容量瓶中，以150mL盐酸溶液（1+3）分三次洗涤烧杯，并入500mL容量瓶中，水稀释至刻度。移取25mL该溶液至250mL容量瓶中，水定容。此溶液苯胺浓度为0.1000g/L。

A. 11. 3 仪器和设备

A. 11. 3. 1 可见分光光度计。

A. 11. 3. 2 比色皿：40mm。

A. 11. 4 试样萃取溶液的配制

称取约2g试样（精确至0.001g）于150mL烧杯中，加100mL水和5mL氢氧化钠溶液（40g/L），在温水浴中搅拌至完全溶解。将此溶液移入分液漏斗中，少量水洗净烧杯。每次以50mL乙酸乙酯萃取两次，合并萃取液。以10mL氢氧化钠溶液（4g/L）洗涤乙酸乙酯萃取液，除去痕量色素。再每次以10mL盐酸溶液（1+3）对乙酸乙酯溶液反萃取三次。合并该盐酸萃取液，然后用水稀释至100mL，摇匀。此溶液为试样萃取溶液。

A. 11. 5 标准对照溶液的制备

吸取2.0mL苯胺标准溶液至100mL容量瓶中，用盐酸溶液（1+10）稀释至刻度，混合均匀，此为标准对照溶液。

A. 11. 6 重氮化偶合溶液的制备

吸取10mL试样萃取溶液，移入透明洁净的试管中，浸入盛有冰水混合物的烧杯内冷却10min。在试管中加入1mL溴化钾溶液及0.5mL亚硝酸钠溶液，稍用力摇匀后仍置于冰水浴中冷却10min，进行重氮化反应。另取一个25mL容量瓶移入1mL R盐溶液和10mL碳酸钠溶液。将上述试管中的苯胺重氮盐溶液加至盛有R盐溶液的容量瓶中，边加边略振摇容量瓶，用少许水洗净试管一并加入容量瓶中，再以水定容。充分混匀后在暗处放置15min。该溶液为试样重氮化偶合溶液。

标准重氮化偶合溶液的制备，吸取10mL标准对照溶液，其余步骤同上。

A. 11. 7 参比溶液的制备

吸取10mL盐酸溶液（1+10）、10mL碳酸钠溶液及1mL R盐溶液于25mL容量瓶中，水定容。该溶液为参比溶液。

A. 11. 8 分析步骤

将标准重氮化偶合溶液和试样重氮化偶合溶液分别置于比色皿中，在510nm波长处用分光光度计测定各自的吸光度 A_a 、 A_b ，以A.11.7作参比溶液。

A. 11. 9 结果判定

$A_b \leq A_a$ 即为合格。

A. 12 副染料的测定

A. 12.1 方法提要

用纸上层析法将各组分分离，洗脱，然后用分光光度法定量。

A. 12.2 试剂和材料

A. 12.2.1 无水乙醇。

A. 12.2.2 正丁醇。

A. 12.2.3 丙酮溶液：1+1。

A. 12.2.4 氨水溶液：4+96。

A. 12.2.5 碳酸氢钠溶液：4g/L。

A. 12.3 仪器和设备

A. 12.3.1 分光光度计。

A. 12.3.2 层析滤纸：1号中速，150mm×250mm。

A. 12.3.3 层析缸： ϕ 240mm×300mm。

A. 12.3.4 微量进样器：100 μ L。

A. 12.3.5 纳氏比色管：50mL有玻璃磨口塞。

A. 12.3.6 玻璃砂芯漏斗：G3，孔径为15 μ m~40 μ m。

A. 12.3.7 50mm比色皿。

A. 12.3.8 10mm比色皿。

A. 12.4 分析步骤

A. 12.4.1 纸上层析条件

A. 12.4.1.1 展开剂：正丁醇+无水乙醇+氨水溶液=6+2+3。

A. 12.4.1.2 温度：20℃~25℃。

A. 12.4.2 试样溶液的配制

称取约 1g 试样（精确至 0.001g），置于烧杯中，加入适量水溶解后，移入 100mL 容量瓶中，稀释至刻度，摇匀备用，该试样溶液浓度为 1%。

A. 12.4.3 试样洗出液的制备

用微量进样器吸取 100 μ L 试样溶液，均匀地注在离滤纸底边 25mm 的一条基线上，成一直线，使其在滤纸上的宽度不超过 5mm，长度为 130mm，用吹风机吹干。将滤纸放入装有预先配制好展开剂的层析缸中展开，滤纸底边浸入展开剂液面下 10mm，待展开剂前沿线上升至 150mm 或直到副染料分离满意为止。取出层析滤纸，用冷风吹干。

用空白滤纸在相同条件下展开，该空白滤纸应与上述步骤展开用的滤纸在同一张滤纸上相邻部位裁取。

副染料纸上层析示意图见图 A.2。

将展开后取得的各个副染料和在空白滤纸上与各副染料相对应的部位的滤纸按同样大小剪下，并剪成约 5mm×15mm 的细条，分别置于 50mL 的纳氏比色管中，准确加入丙酮溶液 5mL，摇动 3min~5min 后，再准确加入 20mL 碳酸氢钠溶液，充分摇动，然后分别在 G3 玻璃砂芯漏斗中自然过滤，滤液应澄清，无悬浮物。分别得到各副染料和空白的洗出液。在各自副染料的最大吸收波长处，用 50mm 比色皿，将各副染料的洗出液在分光光度计上测定各自的吸光度值。

在分光光度计上测定吸光度值时，以 5mL 丙酮溶液和 20mL 碳酸氢钠溶液的混合液作参比液。

A.12.4.4 标准溶液的配制

吸取 2mL 1% 的试样溶液移入 100mL 容量瓶中，稀释至刻度，摇匀，该溶液为标准溶液。

A.12.4.5 标准洗出液的制备

用微量进样器吸取 100 μ L 标准溶液，均匀地点注在离滤纸底边 25mm 的一条基线上，用吹风机吹干。将滤纸放入装有预先配制好展开剂的层析缸中展开，待展开剂前沿线上升 40mm，取出用冷风吹干，剪下所有展开的染料部分，按 A.12.4.3 方法进行操作，得到标准洗出液。用 10mm 比色皿在最大吸收波长处测吸光度值。

同时用空白滤纸在相同条件下展开，按相同方法操作后测空白洗出液的吸光度值。

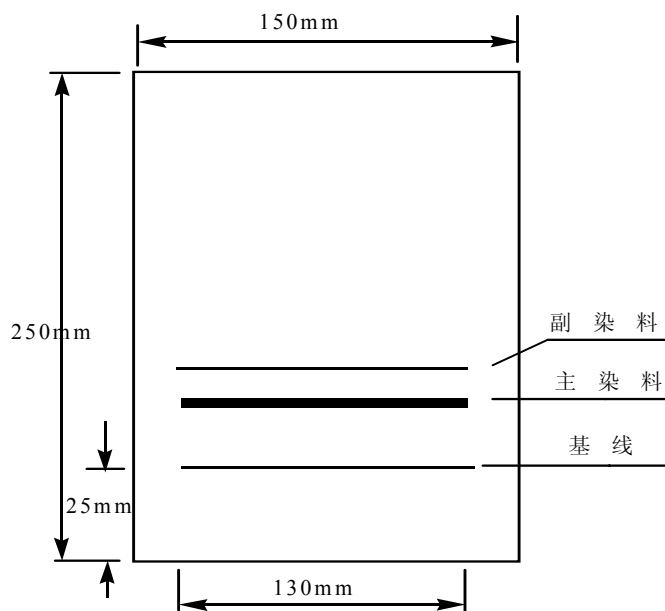


图 A.2 副染料纸上层析示意图

A.12.4.6 结果计算

副染料以质量分数 w_7 计，数值用 % 表示，按公式(A.8)计算：

$$w_7 = \frac{[(A_1 - b_1) + \dots + (A_n - b_n)]/5}{(A_s - b_s)(100/2)} \times S \dots \dots \dots (A.8)$$

式中:

$A_1 \dots A_n$ —— 各副染料洗出液以 50mm 光径长度测定出的吸光度值;

$b_1 \dots b_n$ —— 各副染料对照空白洗出液以 50mm 光径长度测定出的吸光度值;

A_s —— 标准洗出液以 10mm 光径长度测定出的吸光度值;

b_s —— 标准对照空白洗出液以 10mm 光径长度测定出的吸光度值;

5 —— 折算成以 10mm 光径长度的比数;

100/2 —— 标准洗出液折算成 1% 试样溶液的比数;

S —— 试样的质量分数%。

计算结果表示到小数点后 1 位。

平行测定结果的绝对差值不大于 0.2% (质量分数), 取其算术平均值作为测定结果。

A. 13 砷的测定

A. 13.1 方法提要

柠檬黄经湿法消解后, 制备成试样溶液, 用原子吸收光谱法测定砷的含量。

A. 13.2 试剂和材料

A. 13.2.1 硝酸。

A. 13.2.2 硫酸溶液: 1+1。

A. 13.2.3 硝酸-高氯酸混合溶液: 3+1。

A. 13.2.4 砷(As)标准溶液: 按GB/T 602配制和标定后, 再根据使用的仪器要求进行稀释配制成含砷相应浓度的三种标准溶液。

A. 13.2.5 氢氧化钠溶液: 1g/L。

A. 13.2.6 硼氢化钠溶液: 8g/L(溶剂为1g/L的氢氧化钠溶液)。

A. 13.2.7 盐酸溶液: 1+10。

A. 13.2.8 碘化钾溶液: 200g/L。

A. 13.3 仪器和设备

A. 13.3.1 原子吸收光谱仪

A. 13.3.2 仪器参考条件: 砷空心阴极灯分析线波长: 193.7nm; 狭缝: 0.5nm~1.0nm; 灯电流: 6mA~10mA。

A. 13.3.3 载气流速: 氩气 250mL/min。

A. 13.3.4 原子化器温度: 900℃。

A. 13.4 分析步骤

A. 13.4.1 试样消解

称取约 1g 试样(精确至 0.001g),置于 250mL 三角或圆底烧瓶中,加 10mL~15mL 硝酸和 2mL 硫酸溶液,摇匀后用小火加热赶出二氧化氮气体,溶液变成棕色,停止加热,放冷后加入 5mL 硝酸-高氯酸混合液,强火加热至溶液透明或微黄色,如仍不透明,放冷后再补加 5mL 硝酸-高氯酸混合液,继续加热至溶液透明无色或微黄色并产生白烟(避免烧干出现炭化现象),停止加热,放冷后加水 5mL 加热至沸,除去残余的硝酸-高氯酸(必要时可再加水煮沸一次),继续加热至发生白烟,保持 10min,放冷后移入 100mL 容量瓶(若溶液出现浑浊、沉淀或机械杂质须过滤),用盐酸溶液稀释定容。

同时按相同的方法制备空白溶液。

A. 13. 4. 2 测定

量取 25mL 消解后的试样溶液至 50mL 容量瓶,加入 5mL 碘化钾溶液,用盐酸溶液稀释定容,摇匀,静置 15min。

同时按相同的方法以空白溶液制备空白测试液。

开启仪器,待仪器及砷空心阴极灯充分预热,基线稳定后,用硼氢化钠溶液作氢化物还原发生剂,以标准空白、标准溶液、样品空白测试液及样品溶液的顺序,按电脑指令分别进样。测试结束后电脑自动生成工作曲线及扣除样品空白后的样品溶液中砷浓度,输入样品信息(名称、称样量、稀释体积等),即自动换算出试样中砷的含量。

平行测定结果的绝对差值不大于 0.1mg/kg,取其算术平均值作为测定结果。

A. 14 铅的测定

A. 14. 1 方法提要

柠檬黄经湿法消解后,制备成试样溶液,用原子吸收光谱法测定铅的含量。

A. 14. 2 试剂和材料

A. 14. 2. 1 铅(Pb)标准溶液:按 GB/T 602 配制和标定后,再根据使用的仪器要求进行稀释配制成含铅相应浓度的三种标准溶液。

A. 14. 2. 2 氢氧化钠溶液: 1g/L。

A. 14. 2. 3 硼氢化钠溶液: 8g/L(溶剂为 1g/L 的氢氧化钠溶液)。

A. 14. 2. 4 盐酸溶液: 1+10。

A. 14. 3 仪器和设备

A. 14. 3. 1 原子吸收光谱仪

A. 14. 3. 2 仪器参考条件: GB 5009.12-2010 第三法 火焰原子吸收光谱法。

A. 14. 4 分析步骤

可直接采用 A.13.4.1 的试样溶液和空白溶液。

按 GB 5009.12-2010 第三法 火焰原子吸收光谱法操作。

平行测定结果的绝对差值不大于 1.0mg/kg，取其算术平均值作为测定结果。

A. 15 汞的测定

A. 15.1 方法提要

柠檬黄经微波或回流消解后，制备成试样溶液，用原子吸收光谱法测定汞的含量。

A. 15.2 试剂和材料

A. 15.2.1 汞 (Hg) 标准溶液：按 GB/T 602 配制和标定后，再稀释配制成 1mL 含汞 0.5 μ g、1 μ g、2 μ g 的三种标准溶液。

A. 15.2.2 硝酸。

A. 15.2.3 过氧化氢。

A. 15.2.4 氢氧化钠溶液：1g/L。

A. 15.2.5 硼氢化钠溶液：8g/L(溶剂为 1g/L 的氢氧化钠溶液)。

A. 15.2.6 盐酸溶液：1+10。

A. 15.3 仪器和设备

A. 15.3.1 原子吸收光谱仪。

A. 15.3.2 仪器参考条件：汞空心阴极灯分析线波长：253.7nm；狭缝：0.5nm；灯电流：6mA。

A. 15.3.3 载气流速：氩气 200mL/min。

A. 15.3.4 原子化器温度：常温。

A. 15.4 分析步骤

A. 15.4.1 微波消解

称取约 0.1g 试样（精确至 0.001g），置于消解罐中，加入 10mL 硝酸和 2mL 过氧化氢，盖好安全阀后，将消解罐置于微波炉中，10min 内升温至 130 $^{\circ}$ C，停留 2min 后再 5min 升温至 150 $^{\circ}$ C，停留 3min 后再 5min 升温至 180 $^{\circ}$ C，保温 10min。待完全冷却后将试样转移至 25mL 容量瓶中（若溶液出现浑浊、沉淀或机械杂质须过滤），用盐酸溶液稀释定容。

A. 15.4.2 回流消解

参考 GB/T 5009.17-2003 第二法 冷原子吸收光谱法中的回流消解。

同时按相同的方法制备空白溶液，作为空白参比液。

A. 15.4.3 测定

开启仪器，待仪器及汞空心阴极灯充分预热，基线稳定后，用硼氢化钠溶液作氢化物还原发生剂，以标准空白、标准溶液、样品空白及样品溶液的顺序，按电脑指令分别进样。测试结束后电脑

自动生成工作曲线及扣除样品空白后的样品溶液中汞浓度，输入样品信息（名称、称样量、稀释体积等），即自动换算出试样中汞的含量。

平行测定结果的绝对差值不大于0.1mg/kg，取其算术平均值作为测定结果。

附 录 B

(规范性附录)

三氯化钛标准滴定溶液的配制方法

B.1 试剂和材料

B.1.1 盐酸。

B.1.2 硫酸亚铁铵。

B.1.3 硫氰酸铵溶液：200g/L。

B.1.4 硫酸溶液：1+1。

B.1.5 三氯化钛溶液。

B.1.6 重铬酸钾标准滴定溶液： $c(1/6K_2Cr_2O_7)=0.1\text{mol/L}$ ，按GB/T602配制与标定。

B.2 仪器和设备

见图 A.1。

B.3 三氯化钛标准滴定溶液的配制

B.3.1 配制

取 100mL 三氯化钛溶液和 75mL 盐酸，置于 1000mL 棕色容量瓶中，用煮沸并已冷却到室温的水稀释至刻度，摇匀，立即倒入避光的下口瓶中，在二氧化碳气体保护下贮藏。

B.3.2 标定

称取约 3g（精确至 0.0001g）硫酸亚铁铵，置于 500mL 锥形瓶中，在二氧化碳气流保护作用下，加入 50mL 煮沸并已冷却的水，使其溶解，再加入 25mL 硫酸溶液，继续在液面下通入二氧化碳气流作保护，迅速准确加入 35mL 重铬酸钾标准滴定溶液，然后用需标定的三氯化钛标准溶液滴定到接近计算量终点，立即加入 25mL 硫氰酸铵溶液，并继续用需标定的三氯化钛标准溶液滴定到红色转变为绿色，即为终点。整个滴定过程应在二氧化碳气流保护下操作，同时做一空白试验。

B.3.3 结果计算

三氯化钛标准溶液的浓度以 $c(\text{TiCl}_3)$ 计，单位以摩尔每升（mol/L）表示，按公式(B.1)计算：

$$c(\text{TiCl}_3) = \frac{cV_1}{V_2 - V_3} \dots\dots\dots (\text{B.1})$$

式中：

c ——重铬酸钾标准滴定溶液浓度的准确数值，单位为摩尔每升（mol/L）；

V_1 ——重铬酸钾标准滴定溶液体积的准确数值，单位为毫升（mL）；

V_2 ——滴定被重铬酸钾标准滴定溶液氧化成高钛所用去的三氯化钛标准滴定溶液体积的准确数值，单位为毫升（mL）；

V_3 ——滴定空白用去三氯化钛标准滴定溶液体积的准确数值，单位为毫升（mL）。

计算结果表示到小数点后 4 位。

以上标定需在分析样品时即时标定。

附 录 C

(规范性附录)

氯化钡标准溶液的配制方法

C.1 试剂和材料

C.1.1 氯化钡。

C.1.2 氨水。

C.1.3 硫酸标准滴定溶液： $c(1/2\text{H}_2\text{SO}_4)=0.1\text{mol/L}$ ，按GB/T601配制与标定。

C.1.4 玫瑰红酸钠指示液（称取0.1g玫瑰红酸钠，溶于10mL水中，现用现配）。

C.1.5 广范pH试纸。

C.2 配制

称取12.25g氯化钡，溶于500mL水，移入1000mL容量瓶中，稀释至刻度，摇匀。

C.3 标定方法

吸取20mL硫酸标准滴定溶液，置于250mL锥形瓶中，加50 mL水，并用氨水中和到广范pH试纸为8，然后用氯化钡标准滴定溶液滴定，以玫瑰红酸钠指示液作外指示液，反应液与指示液在滤纸上交汇处呈现玫瑰红色斑点且保持2min不褪色为终点。

C.4 结果计算

氯化钡标准滴定溶液浓度的以 $c(1/2\text{BaCl}_2)$ 计，单位以摩尔每升（mol/L）表示，按公式(C.1)计算：

$$c\left(\frac{1}{2}\text{BaCl}_2\right) = \frac{c_1 V_4}{V_5} \dots\dots\dots (\text{C.1})$$

式中：

c_1 —— 硫酸标准滴定溶液浓度的准确数值，单位为摩尔每升（mol/L）；

V_4 —— 硫酸标准滴定溶液体积的准确数值，单位为毫升（mL）；

V_5 —— 消耗氯化钡标准滴定溶液体积的准确数值，单位为毫升（mL）。

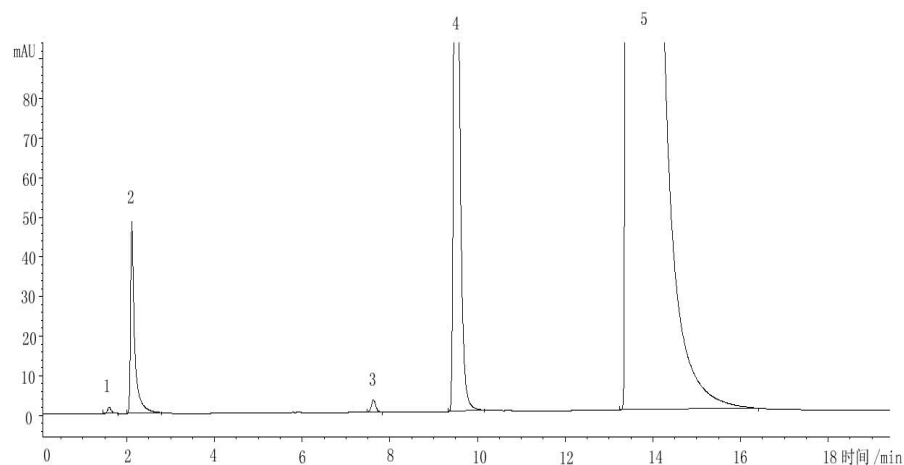
计算结果表示到小数点后4位。

附录 D

(资料性附录)

柠檬黄液相色谱示意图和各组分保留时间

D.1 柠檬黄液相色谱示意图



1. 1-(4'-磺酸基苯基)-3-羧基-5-吡唑啉酮二钠盐;
2. 对氨基苯磺酸钠;
3. 未知物;
4. 1-(4'-磺酸基苯基)-3-羧酸甲(乙)酯基-5-吡唑啉酮钠盐;
4,4'-(重氮亚氨基)二苯磺酸二钠盐;
5. 柠檬黄.

图 D.1 柠檬黄液相色谱示意图

D.2 柠檬黄各组分保留时间

表 D.1 柠檬黄各组分保留时间

峰号	组分名称	保留时间/min
1	1-(4'-磺酸基苯基)-3-羧基-5-吡唑啉酮二钠盐	1.589
2	对氨基苯磺酸钠	2.109
3	未知物	7.620
4	1-(4'-磺酸基苯基)-3-羧酸甲(乙)酯基-5-吡唑啉酮钠盐	9.50
	4,4'-(重氮亚氨基)二苯磺酸二钠盐	12.5
5	柠檬黄	13.46

注：不同仪器、不同分离柱、甚至不同时间进样各组分的保留时间均会有所不同，但各组分的洗脱顺序是不变的。

