



中华人民共和国国家标准

GB 5009.11—2014

食品安全国家标准 食品中总砷及无机砷的测定

2015-09-21 发布

2016-03-21 实施

中华人民共和国
国家卫生和计划生育委员会 发布

前 言

本标准代替 GB/T 5009.11—2003《食品中总砷及无机砷的测定》。

本标准与 GB/T 5009.11—2003 相比,主要变化如下:

- 标准名称修改为“食品安全国家标准 食品中总砷及无机砷的测定”。
- 取消了食品中总砷测定的砷斑法及硼氢化物还原比色法,取消了食品中无机砷测定的原子荧光法和银盐法。
- 增加了食品中总砷测定的电感耦合等离子体质谱法(ICP-MS);
- 增加了食品中无机砷测定的液相色谱-原子荧光光谱法(LC-AFS)和液相色谱-电感耦合等离子体质谱法(LC-ICP-MS)。

食品安全国家标准

食品中总砷及无机砷的测定

1 范围

本标准第一篇规定了食品中总砷的测定方法。本标准第二篇规定了食品中无机砷含量测定的液相色谱-原子荧光光谱法、液相色谱-电感耦合等离子体质谱法。

本标准第一篇第一法、第二法和第三法适用于各类食品中总砷的测定。第二篇适用于稻米、水产动物、婴幼儿谷类辅助食品、婴幼儿罐装辅助食品中无机砷(包括砷酸盐和亚砷酸盐)含量的测定。

第一篇 总砷的测定

第一法 电感耦合等离子体质谱法

2 原理

样品经酸消解处理为样品溶液,样品溶液经雾化由载气送入 ICP 炬管中,经过蒸发、解离、原子化和离子化等过程,转化为带电荷的离子,经离子采集系统进入质谱仪,质谱仪根据质荷比进行分离。对于一定的质荷比,质谱的信号强度与进入质谱仪的离子数成正比,即样品浓度与质谱信号强度成正比。通过测量质谱的信号强度对试样溶液中的砷元素进行测定。

3 试剂和材料

注:除非另有说明,本方法所用试剂均为优级纯,水为 GB/T 6682 规定的一级水。

3.1 试剂

3.1.1 硝酸(HNO_3): MOS 级(电子工业专用高纯化学品)、BV(Ⅲ)级。

3.1.2 过氧化氢(H_2O_2)。

3.1.3 质谱调谐液:Li、Y、Ce、Ti、Co,推荐使用浓度为 10 ng/mL。

3.1.4 内标储备液:Ge,浓度为 100 $\mu\text{g}/\text{mL}$ 。

3.1.5 氢氧化钠(NaOH)。

3.2 试剂配制

3.2.1 硝酸溶液(2+98):量取 20 mL 硝酸,缓缓倒入 980 mL 水中,混匀。

3.2.2 内标溶液 Ge 或 Y(1.0 $\mu\text{g}/\text{mL}$):取 1.0 mL 内标溶液,用硝酸溶液(2+98)稀释并定容至 100 mL。

3.2.3 氢氧化钠溶液(100 g/L):称取 10.0 g 氢氧化钠,用水溶解和定容至 100 mL。

3.3 标准品

三氧化二砷(As_2O_3)标准品:纯度 $\geq 99.5\%$ 。

3.4 标准溶液配制

3.4.1 砷标准储备液(100 mg/L,按 As 计):准确称取于 100 °C 干燥 2 h 的三氧化二砷 0.013 2 g,加 1 mL 氢氧化钠溶液(100 g/L)和少量水溶解,转入 100 mL 容量瓶中,加入适量盐酸调整其酸度近中性,用水稀释至刻度。4 °C 避光保存,保存期一年。或购买经国家认证并授予标准物质证书的标准溶液物质。

3.4.2 砷标准使用液(1.00 mg/L,按 As 计):准确吸取 1.00 mL 砷标准储备液(100 mg/L)于 100 mL 容量瓶中,用硝酸溶液(2+98)稀释定容至刻度。现用现配。

4 仪器和设备

注:玻璃器皿及聚四氟乙烯消解内罐均需以硝酸溶液(1+4)浸泡 24 h,用水反复冲洗,最后用去离子水冲洗干净。

4.1 电感耦合等离子体质谱仪(ICP-MS)。

4.2 微波消解系统。

4.3 压力消解器。

4.4 恒温干燥箱(50 °C~300 °C)。

4.5 控温电热板(50 °C~200 °C)。

4.6 超声水浴箱。

4.7 天平:感量为 0.1 mg 和 1 mg。

5 分析步骤

5.1 试样预处理

5.1.1 在采样和制备过程中,应注意不使试样污染。

5.1.2 粮食、豆类等样品去杂物后粉碎均匀,装入洁净聚乙烯瓶中,密封保存备用。

5.1.3 蔬菜、水果、鱼类、肉类及蛋类等新鲜样品,洗净晾干,取可食部分匀浆,装入洁净聚乙烯瓶中,密封,于 4 °C 冰箱冷藏备用。

5.2 试样消解

5.2.1 微波消解法

蔬菜、水果等含水分高的样品,称取 2.0 g~4.0 g(精确至 0.001 g)样品于消解罐中,加入 5 mL 硝酸,放置 30 min;粮食、肉类、鱼类等样品,称取 0.2 g~0.5 g(精确至 0.001 g)样品于消解罐中,加入 5 mL 硝酸,放置 30 min,盖好安全阀,将消解罐放入微波消解系统中,根据不同类型的样品,设置适宜的微波消解程序(见表 A.1~表 A.3),按相关步骤进行消解,消解完全后赶酸,将消化液转移至 25 mL 容量瓶或比色管中,用少量水洗涤内罐 3 次,合并洗涤液并定容至刻度,混匀。同时作空白试验。

5.2.2 高压密闭消解法

称取固体试样 0.20 g~1.0 g(精确至 0.001 g),湿样 1.0 g~5.0 g(精确至 0.001 g)或取液体试样 2.00 mL~5.00 mL 于消解内罐中,加入 5 mL 硝酸浸泡过夜。盖好内盖,旋紧不锈钢外套,放入恒温干燥箱,140 °C~160 °C 保持 3 h~4 h,自然冷却至室温,然后缓慢旋松不锈钢外套,将消解内罐取出,用少量水冲洗内盖,放在控温电热板上于 120 °C 赶去棕色气体。取出消解内罐,将消化液转移至 25 mL 容量瓶或比色管中,用少量水洗涤内罐 3 次,合并洗涤液并定容至刻度,混匀。同时作空白试验。

5.3 仪器参考条件

RF 功率 1 550 W;载气流速 1.14 L/min;采样深度 7 mm;雾化室温度 2 ℃;Ni 采样锥,Ni 截取锥。

质谱干扰主要来源于同量异位素、多原子、双电荷离子等,可采用最优化仪器条件、干扰校正方程校正或采用碰撞池、动态反应池技术方法消除干扰。砷的干扰校正方程为: $^{75}\text{As} = ^{75}\text{As} - ^{77}\text{M}(3.127) + ^{82}\text{M}(2.733) - ^{83}\text{M}(2.757)$;采用内标校正、稀释样品等方法校正非质谱干扰。砷的 m/z 为 75,选 ^{72}Ge 为内标元素。

推荐使用碰撞/反应池技术,在没有碰撞/反应池技术的情况下使用干扰方程消除干扰的影响。

5.4 标准曲线的制作

吸取适量砷标准使用液(1.00 mg/L),用硝酸溶液(2+98)配制砷浓度分别为 0.00 ng/mL、1.0 ng/mL、5.0 ng/mL、10 ng/mL、50 ng/mL 和 100 ng/mL 的标准系列溶液。

当仪器真空度达到要求时,用调谐液调整仪器灵敏度、氧化物、双电荷、分辨率等各项指标,当仪器各项指标达到测定要求,编辑测定方法、选择相关消除干扰方法,引入内标,观测内标灵敏度、脉冲与模拟模式的线性拟合,符合要求后,将标准系列引入仪器。进行相关数据处理,绘制标准曲线、计算回归方程。

5.5 试样溶液的测定

相同条件下,将试剂空白、样品溶液分别引入仪器进行测定。根据回归方程计算出样品中砷元素的浓度。

6 分析结果的表述

试样中砷含量按式(1)计算:

$$X = \frac{(c - c_0) \times V \times 1\,000}{m \times 1\,000 \times 1\,000} \dots\dots\dots(1)$$

式中:

X ——试样中砷的含量,单位为毫克每千克(mg/kg)或毫克每升(mg/L);

c ——试样消化液中砷的测定浓度,单位为纳克每毫升(ng/mL);

c_0 ——试样空白消化液中砷的测定浓度,单位为纳克每毫升(ng/mL);

V ——试样消化液总体积,单位为毫升(mL);

m ——试样质量,单位为克或毫升(g 或 mL);

1 000 ——换算系数。

计算结果保留两位有效数字。

7 精密度

在重复性条件下获得的两次独立测定结果的绝对差值不得超过算术平均值的 20%。

8 其他

称样量为 1 g,定容体积为 25 mL 时,方法检出限为 0.003 mg/kg,方法定量限为 0.010 mg/kg。

第二法 氢化物发生原子荧光光谱法

9 原理

食品试样经湿法消解或干灰化法处理后,加入硫脲使五价砷预还原为三价砷,再加入硼氢化钠或硼氢化钾使还原生成砷化氢,由氙气载入石英原子化器中分解为原子态砷,在高强度砷空心阴极灯的发射光激发下产生原子荧光,其荧光强度在固定条件下与被测液中的砷浓度成正比,与标准系列比较定量。

10 试剂和材料

注:除非另有说明,本方法所用试剂均为优级纯,水为 GB/T 6682 规定的一级水。

10.1 试剂

- 10.1.1 氢氧化钠(NaOH)。
- 10.1.2 氢氧化钾(KOH)。
- 10.1.3 硼氢化钾(KBH_4):分析纯。
- 10.1.4 硫脲($\text{CH}_4\text{N}_2\text{O}_2\text{S}$):分析纯。
- 10.1.5 盐酸(HCl)。
- 10.1.6 硝酸(HNO_3)。
- 10.1.7 硫酸(H_2SO_4)。
- 10.1.8 高氯酸(HClO_4)。
- 10.1.9 硝酸镁 [$\text{Mg}(\text{NO}_3)_2 \cdot 6\text{H}_2\text{O}$]:分析纯。
- 10.1.10 氧化镁(MgO):分析纯。
- 10.1.11 抗坏血酸($\text{C}_6\text{H}_8\text{O}_6$)。

10.2 试剂配制

- 10.2.1 氢氧化钾溶液(5 g/L):称取 5.0 g 氢氧化钾,溶于水并稀释至 1 000 mL。
- 10.2.2 硼氢化钾溶液(20 g/L):称取硼氢化钾 20.0 g,溶于 1 000 mL 5 g/L 氢氧化钾溶液中,混匀。
- 10.2.3 硫脲+抗坏血酸溶液:称取 10.0 g 硫脲,加约 80 mL 水,加热溶解,待冷却后加入 10.0 g 抗坏血酸,稀释至 100 mL。现用现配。
- 10.2.4 氢氧化钠溶液(100 g/L):称取 10.0 g 氢氧化钠,溶于水并稀释至 100 mL。
- 10.2.5 硝酸镁溶液(150 g/L):称取 15.0 g 硝酸镁,溶于水并稀释至 100 mL。
- 10.2.6 盐酸溶液(1+1):量取 100 mL 盐酸,缓缓倒入 100 mL 水中,混匀。
- 10.2.7 硫酸溶液(1+9):量取硫酸 100 mL,缓缓倒入 900 mL 水中,混匀。
- 10.2.8 硝酸溶液(2+98):量取硝酸 20 mL,缓缓倒入 980 mL 水中,混匀。

10.3 标准品

三氧化二砷(As_2O_3)标准品:纯度 $\geq 99.5\%$ 。

10.4 标准溶液配制

- 10.4.1 砷标准储备液(100 mg/L,按 As 计):准确称取于 100 °C 干燥 2 h 的三氧化二砷 0.013 2 g,加 100 g/L 氢氧化钠溶液 1 mL 和少量水溶解,转入 100 mL 容量瓶中,加入适量盐酸调整其酸度近中性,加水

稀释至刻度。4℃避光保存,保存期一年。或购买经国家认证并授予标准物质证书的标准溶液物质。

10.4.2 砷标准使用液(1.00 mg/L,按As计):准确吸取1.00 mL砷标准储备液(100 mg/L)于100 mL容量瓶中,用硝酸溶液(2+98)稀释至刻度。现用现配。

11 仪器和设备

注:玻璃器皿及聚四氟乙烯消解内罐均需以硝酸溶液(1+4)浸泡24 h,用水反复冲洗,最后用去离子水冲洗干净。

11.1 原子荧光光谱仪。

11.2 天平:感量为0.1 mg和1 mg。

11.3 组织匀浆器。

11.4 高速粉碎机。

11.5 控温电热板:50℃~200℃。

11.6 马弗炉。

12 分析步骤

12.1 试样预处理

见5.1。

12.2 试样消解

12.2.1 湿法消解

固体试样称取1.0 g~2.5 g、液体试样称取5.0 g~10.0 g(或mL)(精确至0.001 g),置于50 mL~100 mL锥形瓶中,同时做两份试剂空白。加硝酸20 mL,高氯酸4 mL,硫酸1.25 mL,放置过夜。次日置于电热板上加热消解。若消解液处理至1 mL左右时仍有未分解物质或色泽变深,取下放冷,补加硝酸5 mL~10 mL,再消解至2 mL左右,如此反复两三次,注意避免炭化。继续加热至消解完全后,再持续蒸发至高氯酸的白烟散尽,硫酸的白烟开始冒出。冷却,加水25 mL,再蒸发至冒硫酸白烟。冷却,用水将内容物转入25 mL容量瓶或比色管中,加入硫脲+抗坏血酸溶液2 mL,补加水至刻度,混匀,放置30 min,待测。按同一操作方法作空白试验。

12.2.2 干灰化法

固体试样称取1.0 g~2.5 g,液体试样取4.00 mL(g)(精确至0.001 g),置于50 mL~100 mL坩埚中,同时做两份试剂空白。加150 g/L硝酸镁10 mL混匀,低热蒸干,将1 g氧化镁覆盖在干渣上,于电炉上炭化至无黑烟,移入550℃马弗炉灰化4 h。取出放冷,小心加入盐酸溶液(1+1)10 mL以中和氧化镁并溶解灰分,转入25 mL容量瓶或比色管,向容量瓶或比色管中加入硫脲+抗坏血酸溶液2 mL,另用硫酸溶液(1+9)分次洗涤坩埚后合并洗涤液至25 mL刻度,混匀,放置30 min,待测。按同一操作方法作空白试验。

12.3 仪器参考条件

负高压:260 V;砷空心阴极灯电流:50 mA~80 mA;载气:氩气;载气流速:500 mL/min;屏蔽气流速:800 mL/min;测量方式:荧光强度;读数方式:峰面积。

12.4 标准曲线制作

取25 mL容量瓶或比色管6支,依次准确加入1.00 μg/mL砷标准使用液0.00 mL、0.10 mL、

0.25 mL、0.50 mL、1.5 mL 和 3.0 mL (分别相当于砷浓度 0.0 ng/mL、4.0 ng/mL、10 ng/mL、20 ng/mL、60 ng/mL、120 ng/mL), 各加硫酸溶液(1+9)12.5 mL, 硫脲+抗坏血酸溶液 2 mL, 补加水至刻度, 混匀后放置 30 min 后测定。

仪器预热稳定后, 将试剂空白、标准系列溶液依次引入仪器进行原子荧光强度的测定。以原子荧光强度为纵坐标, 砷浓度为横坐标绘制标准曲线, 得到回归方程。

12.5 试样溶液的测定

相同条件下, 将样品溶液分别引入仪器进行测定。根据回归方程计算出样品中砷元素的浓度。

13 分析结果的表述

试样中总砷含量按式(2)计算:

$$X = \frac{(c - c_0) \times V \times 1\,000}{m \times 1\,000 \times 1\,000} \dots\dots\dots(2)$$

式中:

X ——试样中砷的含量, 单位为毫克每千克(mg/kg)或毫克每升(mg/L);

c ——试样被测液中砷的测定浓度, 单位为纳克每毫升(ng/mL);

c_0 ——试样空白消化液中砷的测定浓度, 单位为纳克每毫升(ng/mL);

V ——试样消化液总体积, 单位为毫升(mL);

m ——试样质量, 单位为克(g)或毫升(mL);

1 000 ——换算系数。

计算结果保留两位有效数字。

14 精密度

在重复性条件下获得的两次独立测定结果的绝对差值不得超过算术平均值的 20%。

15 检出限

称样量为 1 g, 定容体积为 25 mL 时, 方法检出限为 0.010 mg/kg, 方法定量限为 0.040 mg/kg。

第三法 银盐法

16 原理

试样经消化后, 以碘化钾、氯化亚锡将高价砷还原为三价砷, 然后与锌粒和酸产生的新生态氢生成砷化氢, 经银盐溶液吸收后, 形成红色胶态物, 与标准系列比较定量。

17 试剂和材料

注: 除非另有说明, 本方法所用试剂均为优级纯, 水为 GB/T 6682 规定的一级水。

17.1 试剂

17.1.1 硝酸(HNO₃)。

- 17.1.2 硫酸(H_2SO_4)。
- 17.1.3 盐酸(HCl)。
- 17.1.4 高氯酸(HClO_4)。
- 17.1.5 三氯甲烷(CHCl_3):分析纯。
- 17.1.6 二乙基二硫代氨基甲酸银 $[(\text{C}_2\text{H}_5)_2\text{NCS}_2\text{Ag}]$:分析纯。
- 17.1.7 氯化亚锡(SnCl_2):分析纯。
- 17.1.8 硝酸镁 $[\text{Mg}(\text{NO}_3)_2 \cdot 6\text{H}_2\text{O}]$:分析纯。
- 17.1.9 碘化钾(KI):分析纯。
- 17.1.10 氧化镁(MgO):分析纯。
- 17.1.11 乙酸铅($\text{C}_4\text{H}_6\text{O}_4\text{Pb} \cdot 3\text{H}_2\text{O}$):分析纯。
- 17.1.12 三乙醇胺($\text{C}_6\text{H}_{15}\text{NO}_3$):分析纯。
- 17.1.13 无砷锌粒:分析纯。
- 17.1.14 氢氧化钠(NaOH)。
- 17.1.15 乙酸。

17.2 试剂配制

- 17.2.1 硝酸-高氯酸混合溶液(4+1):量取 80 mL 硝酸,加入 20 mL 高氯酸,混匀。
- 17.2.2 硝酸镁溶液(150 g/L):称取 15 g 硝酸镁,加水溶解并稀释定容至 100 mL。
- 17.2.3 碘化钾溶液(150 g/L):称取 15 g 碘化钾,加水溶解并稀释定容至 100 mL,贮存于棕色瓶中。
- 17.2.4 酸性氯化亚锡溶液:称取 40 g 氯化亚锡,加盐酸溶解并稀释至 100 mL,加入数颗金属锡粒。
- 17.2.5 盐酸溶液(1+1):量取 100 mL 盐酸,缓缓倒入 100 mL 水中,混匀。
- 17.2.6 乙酸铅溶液(100 g/L):称取 11.8 g 乙酸铅,用水溶解,加入 1 滴~2 滴乙酸,用水稀释定容至 100 mL。
- 17.2.7 乙酸铅棉花:用乙酸铅溶液(100 g/L)浸透脱脂棉后,压除多余溶液,并使之疏松,在 100℃以下干燥后,贮存于玻璃瓶中。
- 17.2.8 氢氧化钠溶液(200 g/L):称取 20 g 氢氧化钠,溶于水并稀释至 100 mL。
- 17.2.9 硫酸溶液(6+94):量取 6.0 mL 硫酸,慢慢加入 80 mL 水中,冷却后再加水稀释至 100 mL。
- 17.2.10 二乙基二硫代氨基甲酸银-三乙醇胺-三氯甲烷溶液:称取 0.25 g 二乙基二硫代氨基甲酸银置于乳钵中,加少量三氯甲烷研磨,移入 100 mL 量筒中,加入 1.8 mL 三乙醇胺,再用三氯甲烷分次洗涤乳钵,洗涤液一并移入量筒中,用三氯甲烷稀释至 100 mL,放置过夜。滤入棕色瓶中贮存。

17.3 标准品

三氧化二砷(As_2O_3)标准品:纯度 $\geq 99.5\%$ 。

17.4 标准溶液配制

- 17.4.1 砷标准储备液(100 mg/L,按 As 计):准确称取于 100℃干燥 2 h 的三氧化二砷 0.132 0 g,加 5 mL 氢氧化钠溶液(200 g/L),溶解后加 25 mL 硫酸溶液(6+94),移入 1 000 mL 容量瓶中,加新煮沸冷却的水稀释至刻度,贮存于棕色玻塞瓶中。4℃避光保存。保存期一年。或购买经国家认证并授予标准物质证书的标准物质。
- 17.4.2 砷标准使用液(1.00 mg/L,按 As 计):吸取 1.00 mL 砷标准储备液(100 mg/L)于 100 mL 容量瓶中,加 1 mL 硫酸溶液(6+94),加水稀释至刻度。现用现配。

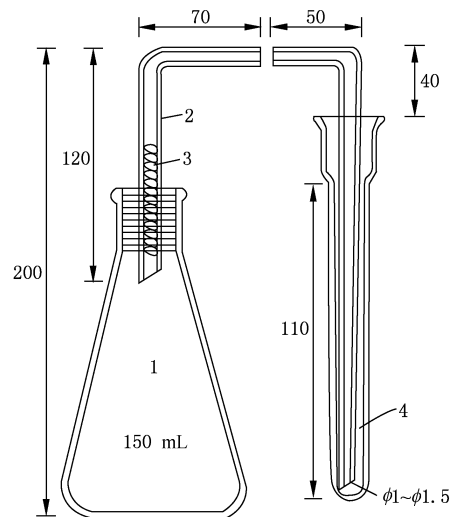
18 仪器和设备

注：所用玻璃器皿均需以硝酸溶液(1+4)浸泡 24 h,用水反复冲洗,最后用去离子水冲洗干净。

18.1 分光光度计。

18.2 测砷装置:见图 1。

单位为毫米



- 1——150 mL 锥形瓶；
- 2——导气管；
- 3——乙酸铅棉花；
- 4——10 mL 刻度离心管。

图 1 测砷装置图

18.2.1 100 mL~150 mL 锥形瓶:19 号标准口。

18.2.2 导气管:管口 19 号标准口或经碱处理后洗净的橡皮塞与锥形瓶密合时不应漏气。管的另一端管径为 1.0 mm。

18.2.3 吸收管:10 mL 刻度离心管作吸收管用。

19 试样制备

19.1 试样预处理

见 5.1。

19.2 试样溶液制备

19.2.1 硝酸-高氯酸-硫酸法

19.2.1.1 粮食、粉丝、粉条、豆干制品、糕点、茶叶等及其他含水分少的固体食品

称取 5.0 g~10.0 g 试样(精确至 0.001 g),置于 250 mL~500 mL 定氮瓶中,先加少许水湿润,加数粒玻璃珠、10 mL~15 mL 硝酸-高氯酸混合液,放置片刻,小火缓缓加热,待作用缓和,放冷。沿瓶壁加入 5 mL 或 10 mL 硫酸,再加热,至瓶中液体开始变成棕色时,不断沿瓶壁滴加硝酸-高氯酸混合液至有机

质分解完全。加大火力,至产生白烟,待瓶口白烟冒净后,瓶内液体再产生白烟为消化完全,该溶液应澄清透明无色或微带黄色,放冷。(在操作过程中应注意防止爆沸或爆炸)加 20 mL 水煮沸,除去残余的硝酸至产生白烟为止,如此处理两次,放冷。将冷后的溶液移入 50 mL 或 100 mL 容量瓶中,用水洗涤定氮瓶,洗涤液并入容量瓶中,放冷,加水至刻度,混匀。定容后的溶液每 10 mL 相当于 1 g 试样,相当于加入硫酸量 1 mL。取与消化试样相同量的硝酸-高氯酸混合液和硫酸,按同一方法作空白试验。

19.2.1.2 蔬菜、水果

称取 25.0 g~50.0 g(精确至 0.001 g)试样,置于 250 mL~500 mL 定氮瓶中,加数粒玻璃珠、10 mL~15 mL 硝酸-高氯酸混合液,以下按 19.2.1.1 自“放置片刻”起依法操作,但定容后的溶液每 10 mL 相当于 5 g 试样,相当于加入硫酸 1 mL。按同一操作方法作空白试验。

19.2.1.3 酱、酱油、醋、冷饮、豆腐、腐乳、酱腌菜等

称取 10.0 g~20.0 g 试样(精确至 0.001 g),或吸取 10.0 mL~20.0 mL 液体试样,置于 250 mL~500 mL 定氮瓶中,加数粒玻璃珠、5 mL~15 mL 硝酸-高氯酸混合液。以下按 19.2.1.1 自“放置片刻”起依法操作,但定容后的溶液每 10 mL 相当于 2 g 或 2 mL 试样。按同一操作方法作空白试验。

19.2.1.4 含酒精性饮料或含二氧化碳饮料

吸取 10.00 mL~20.00 mL 试样,置于 250 mL~500 mL 定氮瓶中,加数粒玻璃珠,先用小火加热除去乙醇或二氧化碳,再加 5 mL~10 mL 硝酸-高氯酸混合液,混匀后,以下按 19.2.1.1 自“放置片刻”起依法操作,但定容后的溶液每 10 mL 相当于 2 mL 试样。按同一操作方法作空白试验。

19.2.1.5 含糖量高的食品

称取 5.0 g~10.0 g 试样(精确至 0.001 g),置于 250 mL~500 mL 定氮瓶中,先加少许水使湿润,加数粒玻璃珠、5 mL~10 mL 硝酸-高氯酸混合液,摇匀。缓缓加入 5 mL 或 10 mL 硫酸,待作用缓和停止起泡沫后,先用小火缓缓加热(糖分易炭化),不断沿瓶壁补加硝酸-高氯酸混合液,待泡沫全部消失后,再加大火力,至有机质分解完全,发生白烟,溶液应澄清无色或微带黄色,放冷。以下按 19.2.1.1 自“加 20 mL 水煮沸”起依法操作。按同一操作方法作空白试验。

19.2.1.6 水产品

称取试样 5.0 g~10.0 g(精确至 0.001 g)(海产藻类、贝类可适当减少取样量),置于 250 mL~500 mL 定氮瓶中,加数粒玻璃珠,5 mL~10 mL 硝酸-高氯酸混合液,混匀后,以下按 19.2.1.1 自“沿瓶壁加入 5 mL 或 10 mL 硫酸”起依法操作。按同一操作方法作空白试验。

19.2.2 硝酸-硫酸法

以硝酸代替硝酸-高氯酸混合液进行操作。

19.2.3 灰化法

19.2.3.1 粮食、茶叶及其他含水分少的食品

称取试样 5.0 g(精确至 0.001 g),置于坩埚中,加 1 g 氧化镁及 10 mL 硝酸镁溶液,混匀,浸泡 4 h。于低温或置水浴锅上蒸干,用小火炭化至无烟后移入马弗炉中加热至 550 °C,灼烧 3 h~4 h,冷却后取出。加 5 mL 水湿润后,用细玻璃棒搅拌,再用少量水洗下玻璃棒上附着的灰分至坩埚内。放水浴上蒸干后移入马弗炉 550 °C 灰化 2 h,冷却后取出。加 5 mL 水湿润灰分,再慢慢加入 10 mL 盐酸溶液(1+

1),然后将溶液移入 50 mL 容量瓶中,坩埚用盐酸溶液(1+1)洗涤 3 次,每次 5 mL,再用水洗涤 3 次,每次 5 mL,洗涤液均并入容量瓶中,再加水至刻度,混匀。定容后的溶液每 10 mL 相当于 1 g 试样,其加入盐酸量不少于(中和需要量除外)1.5 mL。全量供银盐法测定时,不必再加盐酸。按同一操作方法作空白试验。

19.2.3.2 植物油

称取 5.0 g 试样(精确至 0.001 g),置于 50 mL 瓷坩埚中,加 10 g 硝酸镁,再在上面覆盖 2 g 氧化镁,将坩埚置小火上加热,至刚冒烟,立即将坩埚取下,以防内容物溢出,待烟小后,再加热至炭化完全。将坩埚移至马弗炉中,550 °C 以下灼烧至灰化完全,冷后取出。加 5 mL 水湿润灰分,再缓缓加入 15 mL 盐酸溶液(1+1),然后将溶液移入 50 mL 容量瓶中,坩埚用盐酸溶液(1+1)洗涤 5 次,每次 5 mL,洗涤液均并入容量瓶中,加盐酸溶液(1+1)至刻度,混匀。定容后的溶液每 10 mL 相当于 1 g 试样,相当于加入盐酸量(中和需要量除外)1.5 mL。按同一操作方法作空白试验。

19.2.3.3 水产品

称取试样 5.0 g 置于坩埚中(精确至 0.001 g),加 1 g 氧化镁及 10 mL 硝酸镁溶液,混匀,浸泡 4 h。以下按 19.2.3.1 自“于低温或置水浴锅上蒸干”起依法操作。

20 分析步骤

吸取一定量的消化后的定容溶液(相当于 5 g 试样)及同量的试剂空白液,分别置于 150 mL 锥形瓶中,补加硫酸至总量为 5 mL,加水至 50 mL~55 mL。

20.1 标准曲线的绘制

分别吸取 0.0 mL、2.0 mL、4.0 mL、6.0 mL、8.0 mL、10 mL 砷标准使用液(相当 0.0 μg、2.0 μg、4.0 μg、6.0 μg、8.0 μg、10 μg)置于 6 个 150 mL 锥形瓶中,加水至 40 mL,再加 10 mL 盐酸溶液(1+1)。

20.2 用湿法消化液

于试样消化液、试剂空白液及砷标准溶液中各加 3 mL 碘化钾溶液(150 g/L)、0.5 mL 酸性氯化亚锡溶液,混匀,静置 15 min。各加入 3 g 锌粒,立即分别塞上装有乙酸铅棉花的导气管,并使管尖端插入盛有 4 mL 银盐溶液的离心管中的液面下,在常温下反应 45 min 后,取下离心管,加三氯甲烷补足 4 mL。用 1 cm 比色杯,以零管调节零点,于波长 520 nm 处测吸光度,绘制标准曲线。

20.3 用灰化法消化液

取灰化法消化液及试剂空白液分别置于 150 mL 锥形瓶中。吸取 0.0 mL、2.0 mL、4.0 mL、6.0 mL、8.0 mL、10 mL 砷标准使用液(相当 0.0 μg、2.0 μg、4.0 μg、6.0 μg、8.0 μg、10 μg 砷),分别置于 150 mL 锥形瓶中,加水至 43.5 mL,再加 6.5 mL 盐酸。以下按 20.2 自“于试样消化液”起依法操作。

21 分析结果的表述

试样中的砷含量按式(3)进行计算:

$$X = \frac{(A_1 - A_2) \times V_1 \times 1\,000}{m \times V_2 \times 1\,000 \times 1\,000} \dots\dots\dots(3)$$

式中:

X ——试样中砷的含量,单位为毫克每千克(mg/kg)或毫克每升(mg/L);

A_1 ——测定用试样消化液中砷的质量,单位为纳克(ng);

A_2 ——试剂空白液中砷的质量,单位为纳克(ng);

V_1 ——试样消化液的总体积,单位为毫升(mL);

m ——试样质量(体积),单位为克(g)或毫升(mL);

V_2 ——测定用试样消化液的体积,单位为毫升(mL)。

计算结果保留两位有效数字。

22 精密度

在重复性条件下获得的两次独立测定结果的绝对差值不得超过算术平均值的 20%。

23 检出限

称样量为 1 g,定容体积为 25 mL 时,方法检出限为 0.2 mg/kg,方法定量限为 0.7 mg/kg。

第二篇 食品中无机砷的测定

第一法 液相色谱-原子荧光光谱法(LC-AFS)法

24 原理

食品中无机砷经稀硝酸提取后,以液相色谱进行分离,分离后的目标化合物在酸性环境下与 KBH_4 反应,生成气态砷化合物,以原子荧光光谱仪进行测定。按保留时间定性,外标法定量。

25 试剂和材料

注:除非另有说明,本方法所用试剂均为优级纯,水为 GB/T 6682 规定的一级水。

25.1 试剂

25.1.1 磷酸二氢铵($\text{NH}_4\text{H}_2\text{PO}_4$):分析纯。

25.1.2 硼氢化钾(KBH_4):分析纯。

25.1.3 氢氧化钾(KOH)。

25.1.4 硝酸(HNO_3)。

25.1.5 盐酸(HCl)。

25.1.6 氨水($\text{NH}_3 \cdot \text{H}_2\text{O}$)。

25.1.7 正己烷[$\text{CH}_3(\text{CH}_2)_4\text{CH}_3$]。

25.2 试剂配制

25.2.1 盐酸溶液[20%(体积分数)]:量取 200 mL 盐酸,溶于水并稀释至 1 000 mL。

25.2.2 硝酸溶液(0.15 mol/L):量取 10 mL 硝酸,溶于水并稀释至 1 000 mL。

25.2.3 氢氧化钾溶液(100 g/L):称取 10 g 氢氧化钾,溶于水并稀释至 100 mL。

25.2.4 氢氧化钾溶液(5 g/L):称取 5 g 氢氧化钾,溶于水并稀释至 1 000 mL。

25.2.5 硼氢化钾溶液(30 g/L):称取 30 g 硼氢化钾,用 5 g/L 氢氧化钾溶液溶解并定容至 1 000 mL。现用现配。

25.2.6 磷酸二氢铵溶液(20 mmol/L):称取 2.3 g 磷酸二氢铵,溶于 1 000 mL 水中,以氨水调节 pH 至 8.0,经 0.45 μm 水系滤膜过滤后,于超声水浴中超声脱气 30 min,备用。

25.2.7 磷酸二氢铵溶液(1 mmol/L):量取 20 mmol/L 磷酸二氢铵溶液 50 mL,水稀释至 1 000 mL,以氨水调 pH 至 9.0,经 0.45 μm 水系滤膜过滤后,于超声水浴中超声脱气 30 min,备用。

25.2.8 磷酸二氢铵溶液(15 mmol/L):称取 1.7 g 磷酸二氢铵,溶于 1 000 mL 水中,以氨水调节 pH 至 6.0,经 0.45 μm 水系滤膜过滤后,于超声水浴中超声脱气 30 min,备用。

25.3 标准品

25.3.1 三氧化二砷(As_2O_3)标准品:纯度 $\geq 99.5\%$ 。

25.3.2 砷酸二氢钾(KH_2AsO_4)标准品:纯度 $\geq 99.5\%$ 。

25.4 标准溶液配制

25.4.1 亚砷酸盐[As(III)]标准储备液(100 mg/L,按 As 计):准确称取三氧化二砷 0.013 2 g,加 100 g/L 氢氧化钾溶液 1 mL 和少量水溶解,转入 100 mL 容量瓶中,加入适量盐酸调整其酸度近中性,加水稀释至刻度。4 $^{\circ}\text{C}$ 保存,保存期一年。或购买经国家认证并授予标准物质证书的标准溶液物质。

25.4.2 砷酸盐[As(V)]标准储备液(100 mg/L,按 As 计):准确称取砷酸二氢钾 0.024 0 g,水溶解,转入 100 mL 容量瓶中并用水稀释至刻度。4 $^{\circ}\text{C}$ 保存,保存期一年。或购买经国家认证并授予标准物质证书的标准溶液物质。

25.4.3 As(III)、As(V)混合标准使用液(1.00 mg/L,按 As 计):分别准确吸取 1.0 mL As(III)标准储备液(100 mg/L)、1.0 mL As(V)标准储备液(100 mg/L)于 100 mL 容量瓶中,加水稀释并定容至刻度。现用现配。

26 仪器和设备

注:所用玻璃器皿均需以硝酸溶液(1+4)浸泡 24 h,用水反复冲洗,最后用去离子水冲洗干净。

26.1 液相色谱-原子荧光光谱联用仪(LC-AFS):由液相色谱仪(包括液相色谱泵和手动进样阀)与原子荧光光谱仪组成。

26.2 组织匀浆器。

26.3 高速粉碎机。

26.4 冷冻干燥机。

26.5 离心机:转速 $\geq 8\ 000$ r/min。

26.6 pH 计:精度为 0.01。

26.7 天平:感量为 0.1 mg 和 1 mg。

26.8 恒温干燥箱(50 $^{\circ}\text{C}$ ~300 $^{\circ}\text{C}$)。

26.9 C_{18} 净化小柱或等效柱。

27 分析步骤

27.1 试样预处理

见 5.1。

27.2 试样提取

27.2.1 稻米样品

称取约 1.0 g 稻米试样(准确至 0.001 g)于 50 mL 塑料离心管中,加入 20 mL 0.15 mol/L 硝酸溶液,放置过夜。于 90 °C 恒温箱中热浸提 2.5 h,每 0.5 h 振摇 1 min。提取完毕,取出冷却至室温,8 000 r/min 离心 15 min,取上层清液,经 0.45 μm 有机滤膜过滤后进样测定。按同一操作方法作空白试验。

27.2.2 水产动物样品

称取约 1.0 g 水产动物湿样(准确至 0.001 g),置于 50 mL 塑料离心管中,加入 20 mL 0.15 mol/L 硝酸溶液,放置过夜。于 90 °C 恒温箱中热浸提 2.5 h,每 0.5 h 振摇 1 min。提取完毕,取出冷却至室温,8 000 r/min 离心 15 min。取 5 mL 上清液置于离心管中,加入 5 mL 正己烷,振摇 1 min 后,8 000 r/min 离心 15 min,弃去上层正己烷。按此过程重复一次。吸取下层清液,经 0.45 μm 有机滤膜过滤及 C₁₈ 小柱净化后进样。按同一操作方法作空白试验。

27.2.3 婴幼儿辅助食品样品

称取婴幼儿辅助食品约 1.0 g(准确至 0.001 g)于 15 mL 塑料离心管中,加入 10 mL 0.15 mol/L 硝酸溶液,放置过夜。于 90 °C 恒温箱中热浸提 2.5 h,每 0.5 h 振摇 1 min,提取完毕,取出冷却至室温。8 000 r/min 离心 15 min。取 5 mL 上清液置于离心管中,加入 5 mL 正己烷,振摇 1 min,8 000 r/min 离心 15 min,弃去上层正己烷。按此过程重复一次。吸取下层清液,经 0.45 μm 有机滤膜过滤及 C₁₈ 小柱净化后进行分析。按同一操作方法作空白试验。

27.3 仪器参考条件

27.3.1 液相色谱参考条件

色谱柱:阴离子交换色谱柱(柱长 250 mm,内径 4 mm),或等效柱。阴离子交换色谱保护柱(柱长 10 mm,内径 4 mm),或等效柱。

流动相组成:

- a) 等度洗脱流动相:15 mmol/L 磷酸二氢铵溶液(pH 6.0),流动相洗脱方式:等度洗脱。流动相流速:1.0 mL/min;进样体积:100 μL。等度洗脱适用于稻米及稻米加工食品。
- b) 梯度洗脱:流动相 A:1 mmol/L 磷酸二氢铵溶液(pH 9.0);流动相 B:20 mmol/L 磷酸二氢铵溶液(pH 8.0)。(梯度洗脱程序见附录 A 中的表 A.4。)流动相流速:1.0 mL/min;进样体积:100 μL。梯度洗脱适用于水产动物样品、含水产动物组成的样品、含藻类等海产植物的样品以及婴。

27.3.2 原子荧光检测参考条件

负高压:320 V; 砷灯总电流:90 mA; 主电流/辅助电流:55/35;原子化方式:火焰原子化;原子化器温度:中温。

载液:20%盐酸溶液,流速 4 mL/min;还原剂:30 g/L 硼氢化钾溶液,流速 4 mL/min;载气流速:400 mL/min;辅助气流速:400 mL/min。

27.4 标准曲线制作

取 7 支 10 mL 容量瓶,分别准确加入 1.00 mg/L 混合标准使用液 0.00 mL、0.050 mL、0.10 mL、

0.20 mL、0.30 mL、0.50 mL 和 1.0 mL,加水稀释至刻度,此标准系列溶液的浓度分别为 0.0 ng/mL、5.0 ng/mL、10 ng/mL、20 ng/mL、30ng/mL、50 ng/mL 和 100 ng/mL。

吸取标准系列溶液 100 μ L 注入液相色谱-原子荧光光谱联用仪进行分析,得到色谱图,以保留时间定性。以标准系列溶液中目标化合物的浓度为横坐标,色谱峰面积为纵坐标,绘制标准曲线。标准溶液色谱图见附录 B 中的图 B.1、图 B.2。

27.5 试样溶液的测定

吸取试样溶液 100 μ L 注入液相色谱-原子荧光光谱联用仪中,得到色谱图,以保留时间定性。根据标准曲线得到试样溶液中 As(Ⅲ)与 As(V)含量,As(Ⅲ)与 As(V)含量的加和为总无机砷含量,平行测定次数不少于两次。

28 分析结果的表述

试样中无机砷的含量按式(4)计算:

$$X = \frac{(c - c_0) \times V \times 1\,000}{m \times 1\,000 \times 1\,000} \dots\dots\dots(4)$$

式中:

X ——样品中无机砷的含量(以 As 计),单位为毫克每千克(mg/kg);

c_0 ——空白溶液中无机砷化合物浓度,单位为纳克每毫升(ng/mL);

c ——测定溶液中无机砷化合物浓度,单位为纳克每毫升(ng/mL);

V ——试样消化液体积,单位为毫升(mL);

m ——试样质量,单位为克(g);

1 000 ——换算系数。

总无机砷含量等于 As(Ⅲ)含量与 As(V)含量的加和。

计算结果保留两位有效数字。

29 精密度

在重复性条件下获得的两次独立测定结果的绝对差值不得超过算术平均值的 20%。

30 其他

本方法检出限:取样量为 1 g,定容体积为 20 mL 时,检出限为:稻米 0.02 mg/kg、水产动物 0.03 mg/kg、婴幼儿辅助食品 0.02 mg/kg;定量限为:稻米 0.05 mg/kg、水产动物 0.08 mg/kg、婴幼儿辅助食品 0.05 mg/kg。

第二法 液相色谱-电感耦合等离子质谱法(LC-ICP/MS)

31 原理

食品中无机砷经稀硝酸提取后,以液相色谱进行分离,分离后的目标化合物经过雾化由载气送入 ICP 炬焰中,经过蒸发、解离、原子化、电离等过程,大部分转化为带正电荷的正离子,经离子采集系统进入质谱仪,质谱仪根据质荷比进行分离测定。以保留时间定性和质荷比定性,外标法定量。

32 试剂和材料

注：除非另有说明，本方法所用试剂均为优级纯，水为 GB/T 6682 规定的一级水。

32.1 试剂

- 32.1.1 无水乙酸钠 (NaCH_3COO): 分析纯。
- 32.1.2 硝酸钾 (KNO_3): 分析纯。
- 32.1.3 磷酸二氢钠 (NaH_2PO_4): 分析纯。
- 32.1.4 乙二胺四乙酸二钠 ($\text{C}_{10}\text{H}_{14}\text{N}_2\text{Na}_2\text{O}_8$): 分析纯。
- 32.1.5 硝酸 (HNO_3)。
- 32.1.6 正己烷 [$\text{CH}_3(\text{CH}_2)_4\text{CH}_3$]。
- 32.1.7 无水乙醇 ($\text{CH}_3\text{CH}_2\text{OH}$)。
- 32.1.8 氨水 ($\text{NH}_3 \cdot \text{H}_2\text{O}$)。

32.2 试剂配制

- 32.2.1 硝酸溶液 (0.15 mol/L): 量取 10 mL 硝酸, 加水稀释至 1 000 mL。
- 32.2.2 流动相 A 相: 含 10 mmol/L 无水乙酸钠、3 mmol/L 硝酸钾、10 mmol/L 磷酸二氢钠、0.2 mmol/L 乙二胺四乙酸二钠的缓冲液 (pH 10)。分别准确称取 0.820 g 无水乙酸钠、0.303 g 硝酸钾、1.56 g 磷酸二氢钠、0.075 g 乙二胺四乙酸二钠, 用水定容值 1 000 mL, 氨水调节 pH 为 10, 混匀。经 0.45 μm 水系滤膜过滤后, 于超声水浴中超声脱气 30 min, 备用。
- 32.2.3 氢氧化钾溶液 (100 g/L): 称取 10 g 氢氧化钾, 加水溶解并稀释至 100 mL。

32.3 标准品

- 32.3.1 三氧化二砷 (As_2O_3) 标准品: 纯度 $\geq 99.5\%$ 。
- 32.3.2 砷酸二氢钾 (KH_2AsO_4) 标准品: 纯度 $\geq 99.5\%$ 。

32.4 标准溶液配制

- 32.4.1 亚砷酸盐 [As(III)] 标准储备液 (100 mg/L, 按 As 计): 准确称取三氧化二砷 0.013 2 g, 加 1 mL 氢氧化钾溶液 (100 g/L) 和少量水溶解, 转入 100 mL 容量瓶中, 加入适量盐酸调整其酸度近中性, 加水稀释至刻度。4 $^{\circ}\text{C}$ 保存, 保存期一年。或购买经国家认证并授予标准物质证书的标准溶液物质。
- 32.4.2 砷酸盐 [As(V)] 标准储备液 (100 mg/L, 按 As 计): 准确称取砷酸二氢钾 0.024 0 g, 水溶解, 转入 100 mL 容量瓶中并用水稀释至刻度。4 $^{\circ}\text{C}$ 保存, 保存期一年。或购买经国家认证并授予标准物质证书的标准物质。
- 32.4.3 As(III)、As(V) 混合标准使用液 (1.00 mg/L, 按 As 计): 分别准确吸取 1.0 mL As(III) 标准储备液 (100 mg/L)、1.0 mL As(V) 标准储备液 (100 mg/L) 于 100 mL 容量瓶中, 加水稀释并定容至刻度。现用现配。

33 仪器和设备

注：所用玻璃器皿均需以硝酸溶液 (1+4) 浸泡 24 h, 用水反复冲洗, 最后用去离子水冲洗干净。

- 33.1 液相色谱-电感耦合等离子质谱联用仪 (LC-ICP/MS): 由液相色谱仪与电感耦合等离子质谱仪组成。

- 33.2 组织匀浆器。
 33.3 高速粉碎机。
 33.4 冷冻干燥机。
 33.5 离心机:转速 $\geq 8\ 000$ r/min。
 33.6 pH计:精度为0.01。
 33.7 天平:感量为0.1 mg和1 mg。
 33.8 恒温干燥箱(50 °C~300 °C)。

34 分析步骤

34.1 试样预处理

见5.1。

34.2 试样提取

34.2.1 稻米样品

见27.2.1。

34.2.2 水产动物样品

见27.2.2。

34.2.3 婴幼儿辅助食品样品

见27.2.3。

34.3 仪器参考条件

34.3.1 液相色谱参考条件

色谱柱:阴离子交换色谱分析柱(柱长250 mm,内径4 mm),或等效柱。阴离子交换色谱保护柱(柱长10 mm,内径4 mm)或等效柱。

流动相:(含10 mmol/L无水乙酸钠、3 mmol/L硝酸钾、10 mmol/L磷酸二氢钠、0.2 mmol/L乙二胺四乙酸二钠的缓冲液,氨水调节pH为10):无水乙醇=99:1(体积比)。

洗脱方式:等度洗脱。

进样体积:50 μ L。

34.3.2 电感耦合等离子体质谱仪参考条件

RF入射功率1 550 W;载气为高纯氩气;载气流速0.85 L/min;补偿气0.15 L/min。泵速0.3 rps;检测质量数 $m/z=75$ (As), $m/z=35$ (Cl)。

34.4 标准曲线制作

分别准确吸取1.00 mg/L混合标准使用液0.00 mL、0.025 mL、0.050 mL、0.10 mL、0.50 mL和1.0 mL于6个10 mL容量瓶,用水稀释至刻度,此标准系列溶液的浓度分别为0.0 ng/mL、2.5 ng/mL、5 ng/mL、10 ng/mL、50 ng/mL和100 ng/mL。

用调谐液调整仪器各项指标,使仪器灵敏度、氧化物、双电荷、分辨率等各项指标达到测定要求。

吸取标准系列溶液50 μ L注入液相色谱-电感耦合等离子质谱联用仪,得到色谱图,以保留时间定

性。以标准系列溶液中目标化合物的浓度为横坐标,色谱峰面积为纵坐标,绘制标准曲线。标准溶液色谱图见附录 B 中的图 B.3。

34.5 试样溶液的测定

吸取试样溶液 50 μL 注入液相色谱-电感耦合等离子质谱联用仪,得到色谱图,以保留时间定性。根据标准曲线得到试样溶液中 As(III)与 As(V)含量,As(III)与 As(V)含量的加和为总无机砷含量,平行测定次数不少于两次。

35 分析结果的表述

试样中无机砷的含量按式(5)计算:

$$X = \frac{(c - c_0) \times V \times 1\,000}{m \times 1\,000 \times 1\,000} \dots\dots\dots (5)$$

式中:

- X ——样品中无机砷的含量(以 As 计),单位为毫克每千克(mg/kg);
- c_0 ——空白溶液中无机砷化合物浓度,单位为纳克每毫升(ng/mL);
- c ——测定溶液中无机砷化合物浓度,单位为纳克每毫升(ng/mL);
- V ——试样消化液体积,单位为毫升(mL);
- m ——试样质量,单位为克(g);
- 1 000 ——换算系数。

总无机砷含量等于 As(III)含量与 As(V)含量的加和。

计算结果保留两位有效数字。

36 精密度

在重复性条件获得的两次独立测定结果的绝对差值不得超过算术平均值的 20%。

37 其他

本方法检出限:取样量为 1 g,定容体积为 20 mL 时,方法检出限为:稻米 0.01 mg/kg、水产动物 0.02 mg/kg、婴幼儿辅助食品 0.01 mg/kg;方法定量限为:稻米 0.03 mg/kg、水产动物 0.06 mg/kg、婴幼儿辅助食品 0.03 mg/kg。

附录 A

微波消解参考条件

A.1 粮食、蔬菜类试样微波消解参考条件见表 A.1。

表 A.1 粮食、蔬菜类试样微波消解参考条件

步骤	功率		升温时间/min	控制温度/℃	保持时间/min
	1 200 W	100%			
1	1 200 W	100%	5	120	6
2	1 200 W	100%	5	160	6
3	1 200 W	100%	5	190	20

A.2 乳制品、肉类、鱼肉类试样微波消解参考条件见表 A.2。

表 A.2 乳制品、肉类、鱼肉类试样微波消解参考条件

步骤	功率		升温时间/min	控制温度/℃	保持时间/min
	1 200 W	100%			
1	1 200 W	100%	5	120	6
2	1 200 W	100%	5	180	10
3	1 200 W	100%	5	190	15

A.3 油脂、糖类试样微波消解参考条件见表 A.3。

表 A.3 油脂、糖类试样微波消解参考条件

步骤	功率/%	温度/℃	升温时间/min	保温时间/min
1	50	50	30	5
2	70	75	30	5
3	80	100	30	5
4	100	140	30	7
5	100	180	30	5

A.4 流动相梯度洗脱程序见表 A.4。

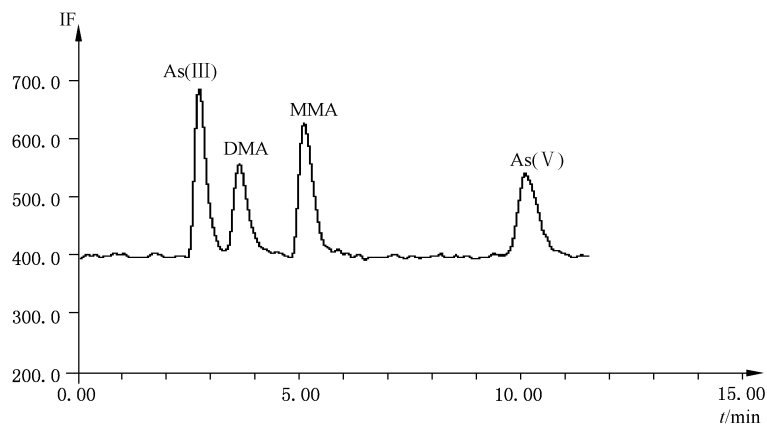
表 A.4 流动相梯度洗脱程序

组成	时间/min					
	0	8	10	20	22	32
流动相 A/%	100	100	0	0	100	100
流动相 B/%	0	0	100	100	0	0

附录 B

色谱图

B.1 标准溶液色谱图(LC-AFS法,等度洗脱)见图 B.1。



说明:

As(III)——亚砷酸;

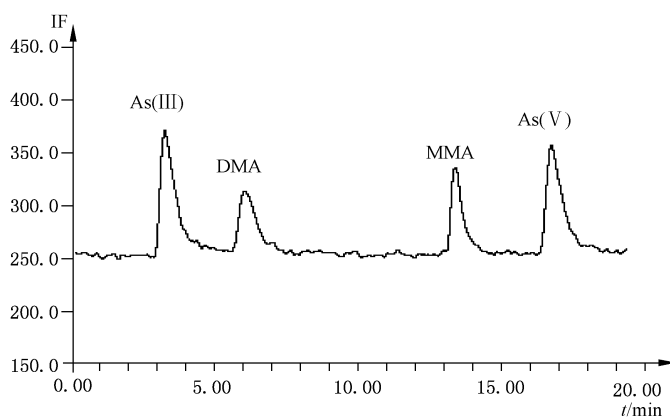
DMA ——二甲基砷;

MMA ——一甲基砷;

As(V)——砷酸。

图 B.1 标准溶液色谱图(LC-AFS法,等度洗脱)

B.2 标准溶液色谱图(LC-AFS法,梯度洗脱)见图 B.2。



说明:

As(III)——亚砷酸;

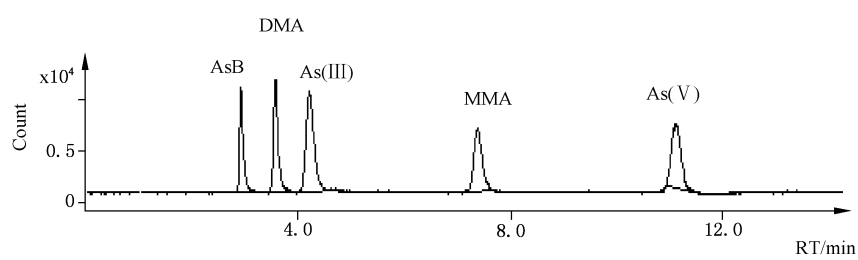
DMA ——二甲基砷;

MMA ——一甲基砷;

As(V)——砷酸。

图 B.2 砷混合标准溶液色谱图(LC-AFS法,梯度洗脱)

B.3 标准溶液色谱图(LC-ICP-MS法)见图 B.3。



说明：

AsB —— 砷甜菜碱；

As(Ⅲ) —— 亚砷酸；

DMA —— 二甲基砷；

MMA —— 一甲基砷；

As(V) —— 砷酸。

图 B.3 砷混合标准溶液色谱图(LC-ICP-MS 法,等度洗脱)