

中华人民共和国卫生行业标准

WS 581—2017

牙科 X 射线设备质量控制检测规范

Specification for testing of quality control in dental X-ray equipment

2017 - 10 - 27 发布

2018 - 05 - 01 实施

中华人民共和国国家卫生和计划生育委员会 发布

前 言

本标准4.1~4.7为强制性的，其余为推荐性的。

本标准按照GB/T 1.1-2009给出的规则起草。

本标准起草单位：中国疾病预防控制中心辐射防护与核安全医学所、北京市疾病预防控制中心、北京大学口腔医院、福建省职业病与化学中毒预防控制中心、北京市朝阳区疾病预防控制中心。

本标准主要起草人：徐辉、岳保荣、范瑶华、尉可道、王建超、黄卓、娄云、冯泽臣、王晓艳、魏伟奇、赵红枫、李刚。

牙科 X 射线设备质量控制检测规范

1 范围

本标准规定了牙科 X 射线设备质量控制检测的要求及方法。

本标准适用于具有口内 X 射线影像接收器的牙科 X 射线设备和具有口外 X 射线影像接收器的牙科 X 射线设备的质量控制检测。

本标准不适用口腔 CT 的质量控制检测。

2 规范性引用文件

下列文件对于本文件的应用是必不可少的。凡是注日期的引用文件，仅注日期的版本适用于本文件。凡是不注日期的引用文件，其最新版本（包括所有的修改单）适用于本文件。

GB 9706.12 医用电气设备 第一部分：安全通用要求 三、并列标准 诊断 X 射线设备辐射防护通用要求

3 术语和定义

下列术语和定义适用于本文件。

3.1

牙科 X 射线设备 dental X-ray equipment

专用于牙科成像的 X 射线设备。

3.2

牙科口内 X 射线设备 dental intra-oral X-ray equipment

口内机

具有口内 X 射线影像接收器，用以拍摄牙齿 X 射线影像的 X 射线机。

3.3

牙科口外 X 射线设备 dental extra-oral X-ray equipment

口外机

具有口外 X 射线影像接收器，用以拍摄牙齿和颌骨 X 射线影像的 X 射线机。

注：口外机一般包括全景 X 射线摄影功能和头颅摄影功能。

4 质量控制检测一般要求

- 4.1 牙科 X 射线设备安装后及大修后, 应按照本标准, 或按照购买合同所约定的技术要求进行验收检测; 处于正常使用状态的牙科 X 射线设备, 应按要求进行状态检测, 状态检测应每年进行一次。使用中的牙科 X 射线设备, 应定期进行稳定性检测, 稳定性检测的周期见附录 A 中表 A.1。稳定性检测结果与基线值的偏差大于控制标准, 又无法判断原因时也应进行状态检测。
- 4.2 验收检测应委托有资质的检测机构进行。法人单位、厂家和检测机构共同配合完成。状态检测应委托有资质的检测机构进行。稳定性检测应由医疗单位自身实施检测或者委托有能力的机构进行。
- 4.3 新安装牙科 X 射线设备的验收检测结果应符合随机文件中所列产品性能指标、双方合同或协议中技术条款, 但不得低于本标准的要求。供货方未规定的项目应符合本标准的要求。
- 4.4 牙科 X 射线设备的质量控制检测项目应覆盖本标准所规定的项目, 对功能不具备或不能满足检测条件的被检设备的相应检测项目应在检测报告中加以说明。
- 4.5 牙科 X 射线设备的质量控制检测项目及检测方法见第 5 章, 评价应符合附录 A 中表 A.1 要求。检测结果等于或优于本标准中所规定的指标数值为合格。
- 4.6 质量控制检测应有检测记录, 验收检测和状态检测还应出具检测报告。检测报告的基本内容应包括: 被检单位基本信息和设备信息, 检测项目和检测方法、必要的检测条件、检测结果及其相应标准要求。
- 4.7 牙科 X 射线设备质量控制检测测试示意图见附录 B。
- 4.8 牙科 X 射线设备质量控制测试模体示例参见附录 C。
- 4.9 牙科 X 射线设备质量控制检测所需设备与用具参见附录 D 中表 D.1。

5 质量控制检测方法

5.1 检测仪器和模体要求

- 5.1.1 检测用仪器应根据有关规定进行检定或校准, 其结果应能溯源。
- 5.1.2 检测管电压时采用数字式高压测量仪, 使用非介入方法进行检测。
- 5.1.3 检测半值层所用的标准铝吸收片, 铝的纯度应不低于 99.5%, 厚度尺寸误差应在 $\pm 0.1\text{mm}$ 范围内。铝片尺寸应至少全部覆盖剂量仪探测器灵敏区域面积。
- 5.1.4 高对比分辨力测试模体中线对范围至少要满足: 数字成像的牙科 X 射线设备 $1.6\text{ lp/mm}\sim 3.0\text{ lp/mm}$ 。
- 5.1.5 低对比分辨力测试模体中应至少包括 0.5mm 厚的铝板上带有直径为 1.0mm 、 1.5mm 、 2.0mm 和 2.5mm 的圆孔。

5.2 管电压指示的偏离

- 5.2.1 应根据所检测设备的高压发生器类型、检测参数等对数字式高压测量仪进行相应设置。
- 5.2.2 对于口内机, 将 kV 探测器置于靠近限束筒出口位置, 其有效测量点位于主射束中心轴并使探测器表面与主射束中心轴垂直, 确保 X 射线束完全覆盖探测器。测试示意图见图 B.1。
- 5.2.3 对于口外机全景摄影功能, 可先用免冲洗胶片在影像接收器上找到射野的位置, 将 kV 探测器置于影像接收器外壳表面, 其有效测量点位于主射束中心轴并使探测器表面与主射束中心轴垂直。测试示意图见图 B.2。
- 5.2.4 对于口外机头颅摄影功能, 可先用免冲洗胶片在次级光阑外侧找到射野的位置, 将 kV 探测器置于次级光阑外侧, 其有效测量点位于主射束中心轴并使探测器表面与主射束中心轴垂直。测试示意图见图 B.3。

5.2.5 验收检测时，设置可调管电压设备的最低、中间和最高三档管电压；状态检测时，可用设备常用档位进行检测。重复曝光至少 3 次，记录每一次的管电压测量值，并计算其平均值。

5.2.6 依据式（1）计算管电压指示值的相对偏差，并与附录 A 中表 A.1 的要求进行比较：

$$E_V = \frac{\bar{V}_i - V_0}{V_0} \times 100\% \dots\dots\dots (1)$$

式中：

E_V ——管电压测量相对偏差；

\bar{V}_i ——管电压测量的平均值，单位为千伏（kV）；

V_0 ——管电压预设值，单位为千伏（kV）。

5.3 输出量重复性

5.3.1 对于口内机，将剂量探测器置于靠近限束筒出口位置，其有效测量点位于主射束中心轴并使探测器表面与主射束中心轴垂直，确保 X 射线束完全覆盖探测器。测试示意图见图 B.1。

5.3.2 以设备常用成人曝光条件下曝光，连续曝光 5 次，记录每一次的剂量值，并以式（2）计算辐射输出量的重复性：

$$CV = \frac{1}{\bar{K}} \sqrt{\sum (K_i - \bar{K})^2 / (n-1)} \times 100\% \dots\dots\dots (2)$$

式中：

CV ——变异系数，%；

K_i ——每次辐射输出量的测量值，单位为毫戈瑞每毫安秒（mGy/mAs）；

\bar{K} —— n 次辐射输出量测量值的平均值，单位为毫戈瑞每毫安秒（mGy/mAs）；

n ——辐射输出量的测量总次数。

5.4 加载时间偏离

5.4.1 测试几何条件同 5.2.1~5.2.4。

5.4.2 以设备常用成人曝光条件，连续曝光 3 次，记录每次曝光后剂量仪显示的测量时间，计算平均值。

5.4.3 将加载时间测试平均值与设备显示值进行比较。

5.4.4 依据式（3）计算加载时间的偏离：

$$E_T = \frac{\bar{T}_i - T_0}{T_0} \times 100\% \dots\dots\dots (3)$$

式中：

E_T ——加载时间的偏离；

\bar{T}_i ——加载时间测量的平均值，单位为毫秒（ms）；

T_0 ——加载时间预设值，单位为毫秒（ms）。

5.5 有用线束半值层

5.5.1 方法一：铝片法

5.5.1.1 测试几何条件同 5.2.1~5.2.4。

5.5.1.2 设置 1 档~3 档设备常用管电压并进行曝光，记录空气比释动能率值。

5.5.1.3 将铝片放置在球管 X 射线出线口位置，保持曝光条件不变，测量不同厚度铝片后的空气比释动能率值。

5.5.1.4 逐步增加铝片厚度，直至测得的空气比释动能率值小于未加铝片时空气比释动能率值的一半，用作图法或计算法求出半值层。

5.5.2 方法二：多功能剂量仪直接测量法

5.5.2.1 有用线束半值层也可采用多功能数字剂量仪直接测量，测试几何条件同 5.2.1~5.2.4。

5.5.2.2 设置 1~3 档设备常用管电压并进行曝光，直接记录剂量仪显示的半值层读数。

5.5.2.3 当对结果有异议时应采用铝片法（5.5.1.1~5.5.1.4）重新测量。

5.6 高对比分辨力

5.6.1 可采用线对卡或内嵌有线对测试卡的模体进行检测。

5.6.2 对于口内机，将线对卡或测试模体置于靠近限束筒出口位置，并使其平面与主射束中心轴垂直。测试示意图见图 B.4。

5.6.3 对于口外机全景摄影功能，将线对卡或测试模体置于头托中心，主射束中心轴与测试模体平面垂直。X 射线球管出线口放置 0.8mmCu 作为附加衰减层。测试示意图见图 B.5。

5.6.4 对于口外机头颅摄影功能，将线对卡或测试模体置于临床受检者头颅所在位置，主射束中心轴与测试模体平面垂直。X 射线球管出线口放置 0.8mmCu 作为附加衰减层。测试示意图见图 B.6。

5.6.5 按照设备生产厂家推荐的测试步骤和方法进行曝光，或设置设备常用成人曝光条件。

5.6.6 在高分辨显示器上读取影像，观察可分辨的线对组数。

5.7 低对比分辨力

5.7.1 采用低对比分辨力模体进行检测。

5.7.2 测试几何条件同 5.6.2~5.6.4。

5.7.3 按照设备生产厂家推荐的测试步骤和方法进行曝光，或设置设备常用成人曝光条件。

5.7.4 在高分辨显示器上读取影像，观察可分辨的最小低对比细节。

附 录 A
(规范性附录)
质量控制检测项目与技术要求

A.1 牙科X射线设备质量控制检测项目与技术要求应符合表A.1的要求。

表A.1 牙科 X 射线设备检测项目与技术要求

序号	检测项目	设备类型	验收检测	状态检测	稳定性检测		对应条款
			判定标准	判定标准	判定标准	周期	
1	管电压指示的偏离/%	口内机, 口外机	±10 内	±10 内	±10 内	六个月	5.2
2	输出量重复性/%	口内机	≤5	≤5	≤5	三个月	5.3
3	加载时间偏离	口内机	±5%内或±20ms, 取较大者	±5%内或± 20ms, 取较大者	±5 内或± 20ms, 取较大者	三个月	5.4
		口外机	±(5%+50ms) 内	±(5%+50ms) 内	±(5%+50ms) 内	三个月	
4	有用线束半值层/mm A1	口内机, 口外机	不低于表 A.2 规定值	不低于表 A.2 规定值	—	—	5.5
5	高对比分辨力 /(lp/mm)	数字成像设备	≥2	≥2	≥2	六个月	5.6
6	低对比分辨力	数字成像设备	可分辨 0.5mm 厚铝板 上 1mm 直径孔	可分辨 0.5mm 厚铝板上 1mm 直径孔	可分辨 0.5mm 厚铝板上 1mm 直径孔	六个月	5.7

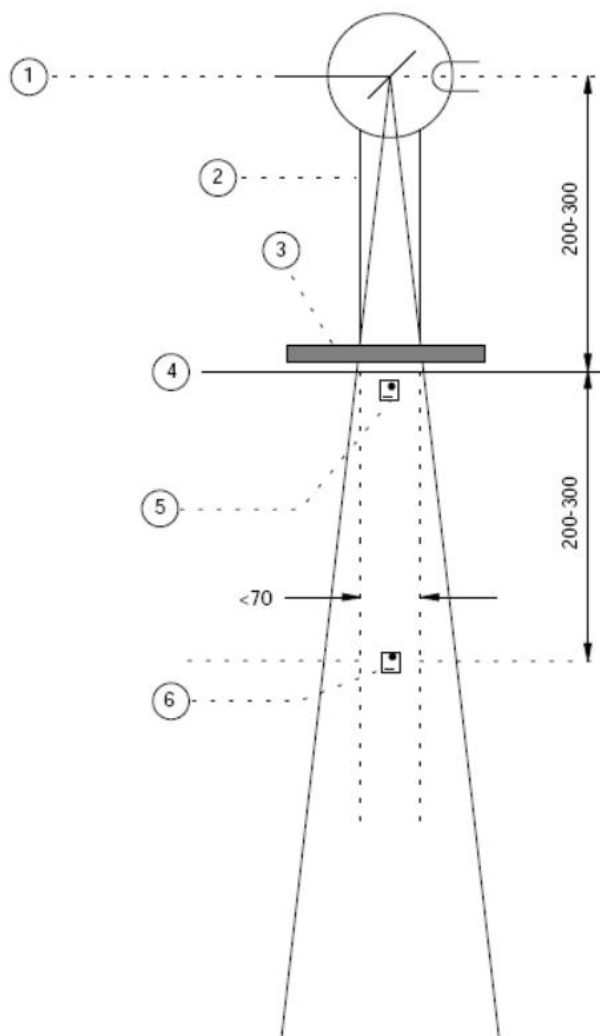
A.2 牙科X射线设备半值层应符合GB 9706.12 中的规定，见表A.2。

表A.2 牙科 X 射线设备的半值层

序号	应用类型	X射线管电压 kV		最小第一半值层 mm Al
		正常使用范围	所选择值	
1	采用口内机的牙科应用	60~70	60	1.5
			70	1.5
		60~90	60	1.8
			70	2.1
			80	2.3
90	2.5			
2	其他牙科应用	60~70	60	1.3
			70	1.5
		60~125	60	1.8
			70	2.1
			80	2.3
			90	2.5
			100	2.7
			110	3.0
			120	3.2
			125	3.3

附录 B
(规范性附录)
测试示意图

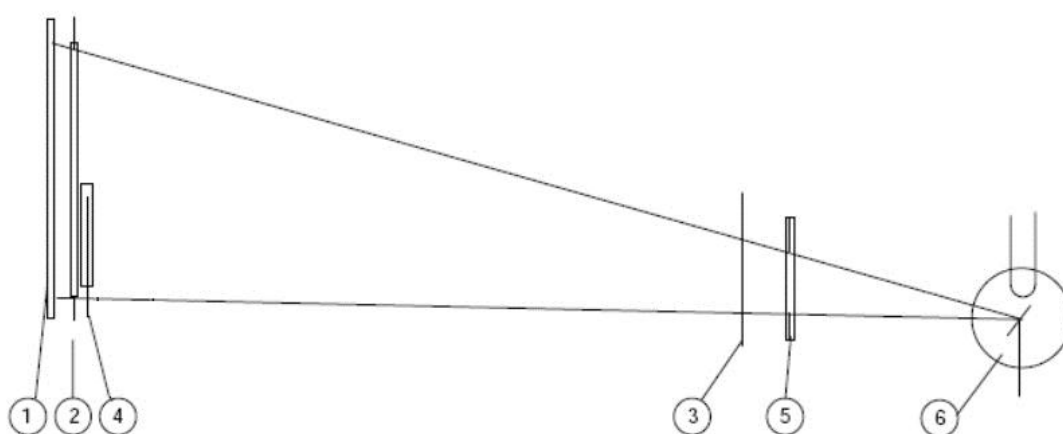
对于口内机、口外机的测试示意图见图B.1~图B.6。



说明:

- ①——球管焦点;
- ②——限束筒;
- ③——半值层测试铝片;
- ④——影像接收器平面;
- ⑤——测试管电压及输出量重复性时剂量仪探测器的位置;
- ⑥——测试半值层时剂量仪探测器的位置。

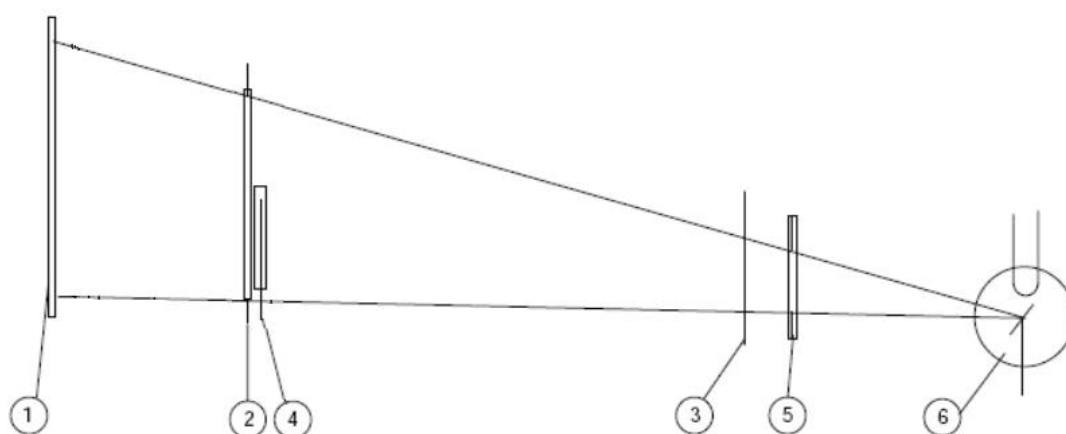
图B.1 牙科口内机管电压、输出量重复性以及半值层测试示意图



说明:

- ①——影像接收器平面;
- ②——次级光阑;
- ③——半值层测试铝片;
- ④——剂量仪探测器;
- ⑤——初级光阑;
- ⑥——X 射线球管。

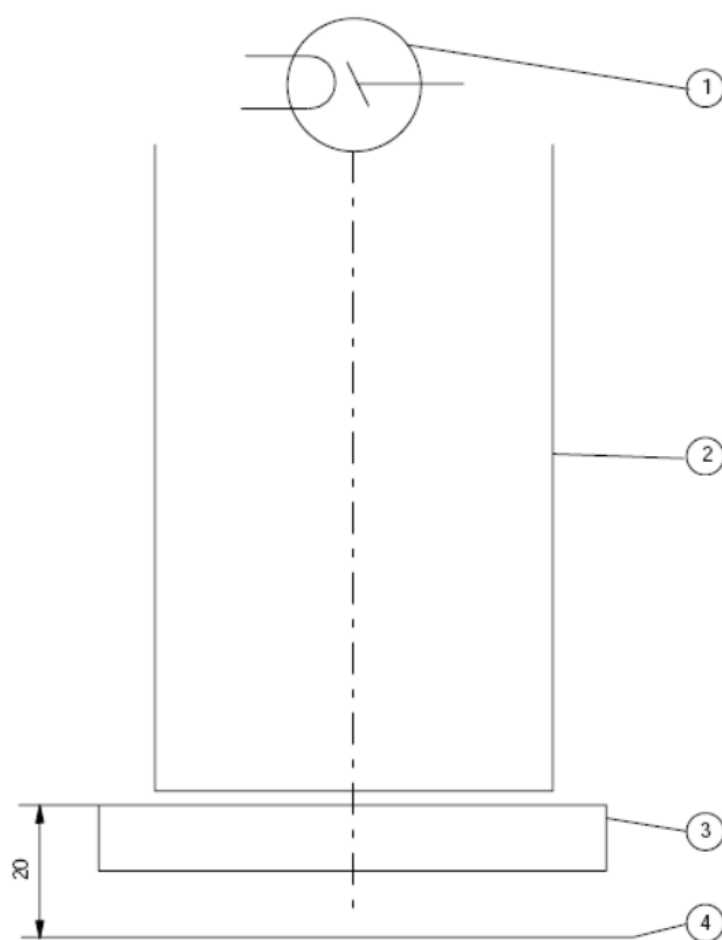
图B.2 牙科全景摄影管电压、半值层测试示意图



说明:

- ①——影像接收器平面;
- ②——次级光阑;
- ③——半值层测试铝片;
- ④——剂量仪探测器;
- ⑤——初级光阑;
- ⑥——X 射线球管。

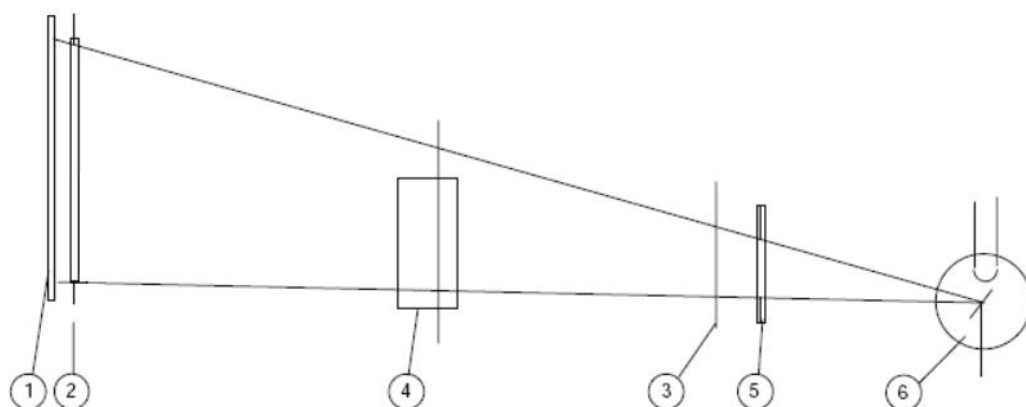
图B.3 牙科头颅摄影管电压、半值层测试示意图



说明：

- ①——X 射线球管；
- ②——限束筒；
- ③——附加衰减层（6 mm Al）和分辨力检测模体；
- ④——影像接收器平面。

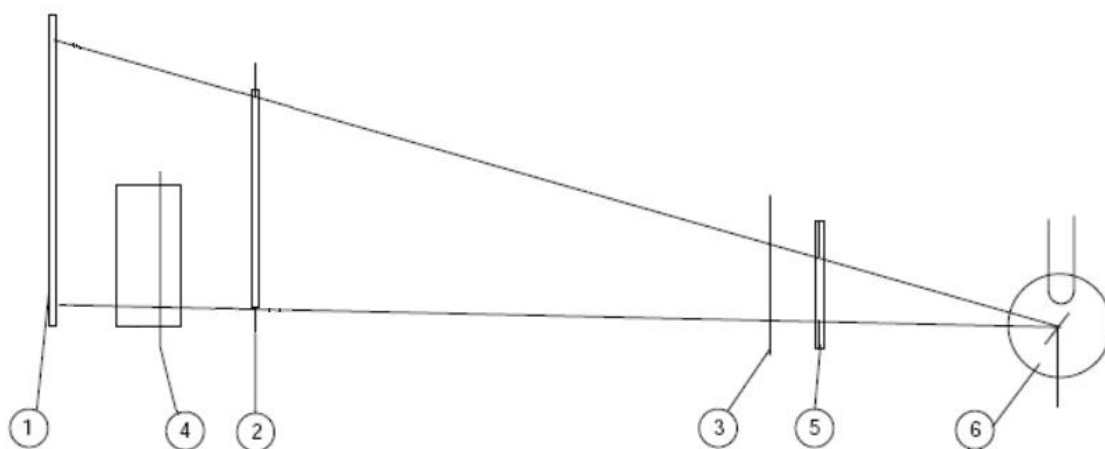
图B.4 牙科口内机分辨力测试示意图



说明:

- ①——影像接收器平面;
- ②——次级光阑;
- ③——附加衰减层 (0.8 mmCu) ;
- ④——分辨率检测模体;
- ⑤——初级光阑;
- ⑥——X 射线球管。

图B.5 牙科全景摄影分辨率测试示意图



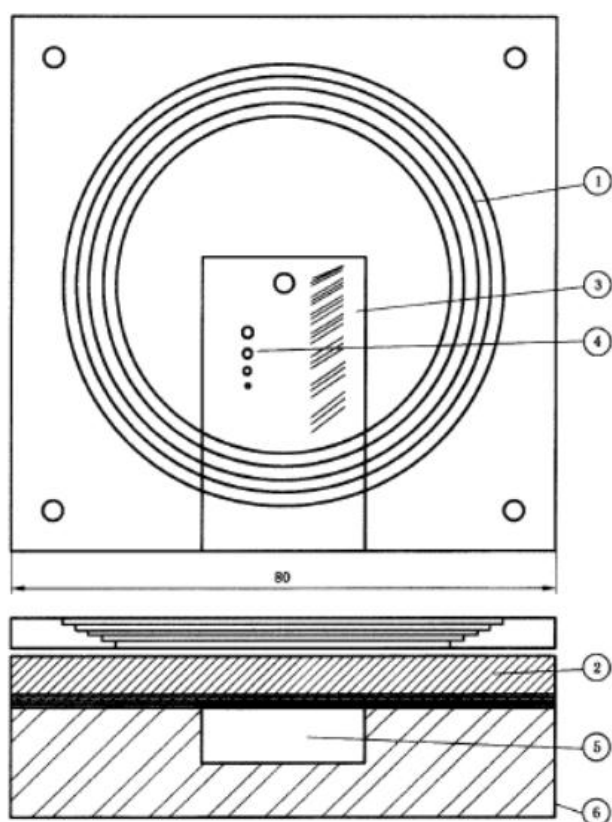
说明:

- ①——影像接收器平面;
- ②——次级光阑;
- ③——附加衰减层 (0.8 mmCu) ;
- ④——分辨率检测模体;
- ⑤——初级光阑;
- ⑥——X 射线球管。

图B.6 牙科头颅摄影分辨率测试示意图

附录 C
(资料性附录)
测试模体示例

牙科X射线设备质量控制检测模体示例见图C.1。测试模体中内嵌一个高分辨力测试卡，在0.5mm铝板上直径分别为1mm、1.5mm、2mm和2.5mm的圆孔，用于低对比度分辨力测试。为了测量设备影像接收器的剂量，这个模体还增加了一层6mm铝板衰减层。模体上面部分是由不同锥状尺寸的中心环和6mm铝板衰减层；模体中间部分是高对比度分辨力测试卡和带有低对比度分辨力圆孔测试铝板；模体下面部分带有用于剂量仪探测器或口内机影像接收器的插口。



说明:

- ①——牙科线束筒中心标记;
- ②——附加衰减层/体模 (6.0mm 铝);
- ③——高对比分辨力模块 (数字机适用 1.6 lp/mm~3.0 lp/mm);
- ④——低对比分辨力模块;
- ⑤——模体预留剂量仪探测器或口内机影像接收器位置;
- ⑥——基本模体。

图C.1 牙科 X 射线设备质量控制检测模体示例

附 录 D
(资料性附录)
质量控制检测所需设备与用具

牙科X射线设备质量控制检测所需设备与用具见表D.1。

表 D.1 牙科 X 射线设备质量控制检测所需设备与用具

编号	名称	规格要求
1	管电压测量仪器	经校准的诊断用数字式高压测量仪
2	剂量测量仪器	经校准的小体积探测器剂量仪
3	高对比分辨力测试模体	数字成像的牙科 X 射线设备: 1.6 lp/mm~3.0 lp/mm
4	低对比分辨力测试模体	至少应包括 0.5mm 厚带孔的铝板, 上面有直径为 1mm、1.5mm、2mm、和 2.5mm 的圆孔
5	铝片	铝的纯度应不低于 99.5%, 厚度尺寸误差应在 $\pm 0.1\text{mm}$ 范围内
6	照射野检测工具	如免冲洗胶片、检测板或胶片-暗盒组合等
7	测量用卷尺	长度不小于 2m, 精度 $\pm 1\text{mm}$
8	固定用胶带	—

参 考 文 献

- [1] IEC 60601-2-65: 2012. International Electrotechnical Commission. Medical electrical equipment - Part 2-65: Particular requirements for the basic safety and essential performance of dental intra-oral X-ray equipment
- [2] IEC 60601-2-63:2012. International Electrotechnical Commission. Medical electrical equipment - Part 2-63: Particular requirements for the basic safety and essential performance of dental extra-oral X-ray equipment
- [3] GB 9706.3-2000 医用电气设备 第2部分: 诊断X射线发生装置的高压发生器安全专用要求
- [4] GB 9706.12-1997 医用电气设备 第一部分: 安全通用要求 三、并列标准 诊断X射线设备辐射防护通用要求
- [5] YY/T 0010-2008 口腔X射线机专用技术条件
- [6] YY/T 0795-2010 口腔X射线数字化体层摄影设备专用技术条件
- [7] GB/T 19042.4-2005 医用成像部门的评价及例行试验 第3-4部分: 牙科X射线设备成像性能验收试验
-