



中华人民共和国国家标准

GB 1886.300—2018

食品安全国家标准

食品添加剂 离子交换树脂

2018-06-21 发布

2018-12-21 实施

中华人民共和国国家卫生健康委员会
国家市场监督管理总局 发布

食品安全国家标准

食品添加剂 离子交换树脂

1 范围

本标准适用于食品添加剂离子交换树脂。

2 定义

离子交换树脂是含有可与溶液中同性电荷进行交换的离子功能团、具有交联结构的合成树脂。它由高分子骨架和官能团两部分组成。

3 技术要求

3.1 感官要求

感官要求应符合表 1 的规定。

表 1 感官要求

项 目	要 求	检验方法
状态	固体颗粒、粉末、悬浮液	将试样置于白底盘内，目测

3.2 理化指标

理化指标应符合表 2 的规定。

表 2 理化指标

项 目	指 标	检验方法
总有机碳(TOC)增加量/(mg/L)	≤ 1	附录 A 中 A.3
铅(Pb)/(mg/kg)	≤ 2.0	附录 A 中 A.5
砷(以 As 计)/(mg/kg)	≤ 3.0	附录 A 中 A.5

3.3 性能指标

性能指标应符合表 3 的规定。

表 3 性能指标

项 目	指 标	检验方法
总交换容量/(mmol/g)	≥ 1.0	附录 A 中 A.4

附录 A

检验方法

A.1 一般规定

本标准所用的试剂在没有注明其他要求时,均指分析纯试剂。实验用水按照 GB/T 5750.7 稀释水的要求处理,由反渗透、去离子或蒸馏制备,并经活性炭过滤,最终不得含有游离氯,25 °C 的电导率小于 0.2 $\mu\text{S}/\text{cm}$,有机总碳(TOC)小于 0.5 mg/L。试验中所用溶液在未注明用何种溶剂配置时,均指水溶液。

A.2 鉴别试验

A.2.1 方法提要

A.2.2 试剂和材料

A.2.2.1 盐酸溶液:10%盐酸溶液。

A.2.2.2 氢氧化钾溶液:约 1 mol/L。

A.2.2.3 稀醋酸溶液:约 1 mol/L。

A.2.2.4 亚硝酸钴钠溶液:称取 10 g 亚硝酸钴钠溶于水中,并定容至 50 ml,必要时过滤。

A.2.2.5 氢氧化钠溶液:约 1 mol/L。

A.2.2.6 稀硝酸溶液:取 105 mL 的 70%硝酸溶液用水稀释至 1 000 mL。

A.2.2.7 硝酸银溶液:称取 1.7 g 硝酸银溶于水,用水稀释定容至 100 mL。

A.2.3 仪器和设备

玻璃层析管。

A.2.4 鉴别方法

A.2.4.1 阳离子交换树脂鉴别试验

取试样 5 mL,装入一内径约 1 cm 的玻璃层析管中,可连水一起装入,制成树脂柱。加 10%盐酸 25 mL,以 5 mL/min 速度流出,然后以相同流速用 100 mL 水洗,再用氢氧化钾溶液 25 mL 以相同流速流出,最后以 75 mL 水以相同流速流出。取此洗液 5 mL,加稀醋酸溶液 2 mL 及亚硝酸钴钠溶液 3 滴,不得有黄色混浊发生。取层析管中的树脂 2 mL,移入试管,加 10%稀盐酸 5 mL,振摇 5 min 后过滤,用水洗涤滤纸上的树脂,合并滤液和洗液,取 5 mL,加氢氧化钠溶液 4 mL,振摇混合后,加稀醋酸溶液 2 mL,再加亚硝酸钴钠溶液 3 滴,应有黄色沉淀发生。

A.2.4.2 阴离子交换树脂鉴别试验

取试样 5 mL,装入一内径约 1 cm 的玻璃层析管中,可连水一起装入,制成树脂柱。加 10%盐酸 25 mL,以 5 mL/min 速度流出,然后以同样流速用 100 mL 水洗。取此洗液 5 mL,加稀硝酸溶液 1 mL,再加硝酸银溶液 3 滴,应无白色浑浊发生。取层析管中的树脂 1 mL,移入试管,加氢氧化钠溶液 3 mL,振摇 5 min 后过滤,用水洗涤滤纸上的树脂,合并滤液和洗液,取 5 mL,加稀硝酸溶液 3 mL,再加硝酸

银溶液 3 滴,应有白色沉淀发生。

A.3 总有机碳(TOC)增加量的测定

A.3.1 方法提要

树脂用实验用水浸泡 24 h 后,用实验用水淋洗,对不同级分的收集淋洗液,经总有机碳分析仪测定。

A.3.2 试剂和材料

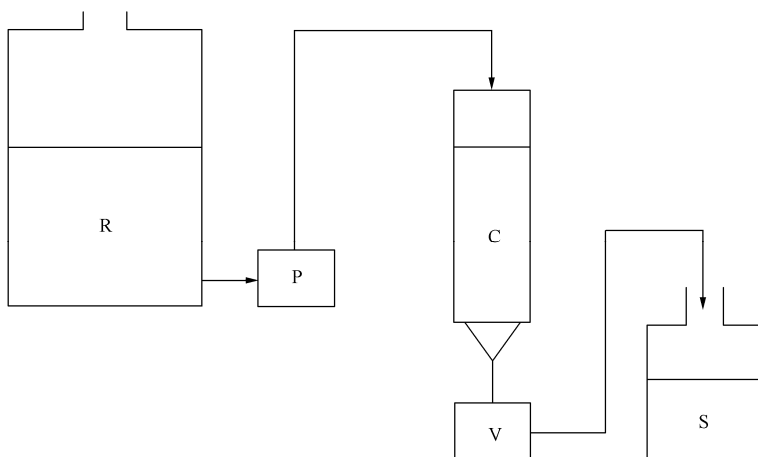
A.3.2.1 盐酸溶液:1+1。

A.3.2.2 硝酸溶液:1+1。

A.3.3 仪器和设备

A.3.3.1 总有机碳分析仪。最低检测质量浓度为 0.5 mg/L。

A.3.3.2 淋洗实验设备:见图 A.1。



说明:

R——水箱,容积不小于 10 L,并有放空口以防止污染物进入实验用水;

P——蠕动泵,提供所需流量的实验水;

C——交换柱,内径 30 mm,底部为玻璃砂板(孔度为 160 μm ~250 μm),并有指示所需要的树脂体积的刻度;

V——开、关以及排空阀门;

S——淋洗液分级收集容器。

注:实验环境温度维持在 20 $^{\circ}\text{C}$ \pm 2 $^{\circ}\text{C}$;实验用玻璃器皿先用可生物降解的洗涤剂洗干净,然后用盐酸溶液或硝酸溶液冲洗,最后再用实验用水彻底冲洗干净。

图 A.1 淋洗实验设备示意图

A.3.4 分析步骤

A.3.4.1 测试前的控制

在开始测试之前,用实验用水冲洗实验设备,直到当流速稳定在 500 mL/h \pm 25 mL/h 且交换柱出口的水的总有机碳(TOC)小于 0.5 mg/L。

A.3.4.2 添加试样

于交换柱中加入 100 mL 实验用水,缓慢加入离子交换树脂,待树脂下沉后,轻拍交换柱壁以振动交换柱,使离子交换树脂在交换柱内堆积体积恒定。重复以上操作,直到离子交换树脂的最终体积为 100 mL。

A.3.4.3 样品处理

加入实验用水至交换柱完全充满(水的高度 30 cm,相当于总体积约 200 mL)。将泵的流速调节至 1 000 mL/h \pm 25 mL/h,然后再将泵的出口连接到交换柱的上端,用 20 倍树脂体积的水淋洗树脂 2 h。

停泵,关闭交换柱底阀,实验用水充满交换柱(水位高度 30 cm)。

密封交换柱的上口,浸泡 24 h \pm 1 h,避免光照。

A.3.4.4 测定

浸泡 24 h 后,开泵并调流速至 500 mL/h \pm 25 mL/h。用实验用水冲洗交换柱前面的设备,直到从交换柱连接头流出液的总有机碳(TOC)浓度小于 0.5 mg/L(c_b)。

停泵,立即将交换柱连接头与交换柱连接,同时将泵和交换柱底阀打开。

量筒收集 5 个流份(每份 100 mL \pm 5 mL,以此为 c_1 、 c_2 、 c_3 、 c_4 、 c_5)。

A.3.4.5 分析

按照 GB/T 5750.7 的方法检验各级分收集液的总有机碳(TOC)。

5 个流份以此分析,测试结果从 1~5 应逐渐减小。

A.3.4.6 结果计算

总有机碳(TOC)的增加量 ω 以毫克每升(mg/L)计,按式(A.1)计算:

$$\omega = c_5 - c_b \quad \dots\dots\dots(A.1)$$

式中:

c_5 ——第 5 个流份的 TOC 浓度,单位为毫克每升(mg/L)。

c_b ——A.3.4.4 中测得的浓度,单位为毫克每升(mg/L);

A.4 总交换容量的测定

A.4.1 阳离子交换树脂总交换容量的测定

A.4.1.1 试剂和材料

A.4.1.1.1 氢氧化钠溶液:0.2 mol/L。

A.4.1.1.2 硫酸溶液 [$c(\frac{1}{2}H_2SO_4)$]:0.1 mol/L。

A.4.1.1.3 甲基橙试液:100 mg 甲基橙溶于 100 mL 水,必要时过滤。

A.4.1.2 分析步骤

A.4.1.2.1 标准样品的制备

取试样 25 mL 于内径约 3 cm 的层析管中,用 4% 盐酸 1 000 mL 以每分钟 15 mL~20 mL 的速度流过淋洗后,再用实验用水以同样速度流出,直至每 5 mL~7 mL 淋洗液加 1 滴甲基橙不显红色为止,

将其作为标准样品(H型)。

A.4.1.2.2 测试

标准样品以实验用水充分浸渍,再以滤纸吸除附着水分后备用。

先称取标准样品 10 g,于 105 °C ± 3 °C 下干燥至恒重,测得其固形物含量 G_1 (%)。

再精确称量标准样品约 5 g,浸渍于氢氧化钠溶液 500 mL 中,经常振荡混合,放置 12 h 后,取上部澄清液 10 mL,以硫酸溶液滴定(以甲基橙试液 3 滴作为指示剂)。同时进行空白试验。

A.4.1.2.3 计算结果

阳离子交换树脂总交换容量 C_1 ,单位为毫摩尔每克(mmol/g),按式(A.2)计算:

$$C_1 = \frac{(V_1 - V_1') \times c_x}{W_1 \times \frac{G_1}{100}} \times 50 \quad \dots\dots\dots (A.2)$$

式中:

V_1 ——空白消耗的硫酸溶液的体积,单位为毫升(mL);

V_1' ——试样消耗的硫酸溶液的体积,单位为毫升(mL);

c_x ——硫酸溶液浓度,单位为摩尔每升 [$c(\frac{1}{2}H_2SO_4)$, mol/L];

W_1 ——标准样品的质量,单位为克(g);

G_1 ——样品的固体物含量,%;

100 ——固形物含量换算系数;

50 ——氢氧化钠溶液总量 500 mL 与所取上部澄清液 10 mL 的比值。

A.4.2 阴离子交换树脂总交换容量的测定

A.4.2.1 试剂和材料

A.4.2.1.1 盐酸溶液:0.2 mol/L。

A.4.2.1.2 氢氧化钠溶液:0.1 mol/L。

A.4.2.1.3 酚酞试液:1 g 酚酞溶于 100 mL 乙醇,再用水滴定至 100 mL。

A.4.2.2 分析步骤

A.4.2.2.1 标准样品的制备

取试样 25 mL 于内径约 3 cm 的层析管中,用 4% 氢氧化钠溶液 1 000 mL 以每分钟 15 mL~20 mL 的速度流过淋洗后,再用实验用水以同样速度流出,直至每 2 mL~3 mL 淋洗液对酚酞试液不呈红色后,将其作为标准样品(OH型)。

A.4.2.2.2 测试

标准样品以实验用水充分浸渍,再以滤纸吸除附着水分后备用。

先称取标准样品 10 g,于 105 °C ± 3 °C 下干燥至恒重,测得其固形物含量 G_2 (%)。

再精确称量标准样品约 5 g,浸渍于 500 mL 盐酸溶液中,经常振荡混合,放置 12 h 后,取上部澄清液 10 mL,以用 0.1 mol/L 的氢氧化钠溶液滴定(以酚酞试液 3 滴作为指示剂)。同时进行空白试验。

A.4.2.2.3 计算结果

阴离子交换树脂总交换容量 C_2 ,单位为毫摩尔每克(mmol/g),按式(A.3)计算:

$$C_2 = \frac{(S_2 - S_2') \times c_y}{W_2 \times \frac{G_2}{100}} \times 50 \quad \dots\dots\dots (A.3)$$

式中：

S_2 ——空白消耗的氢氧化钠溶液的体积,单位为毫升(mL)；

S_2' ——试样消耗的氢氧化钠溶液的体积,单位为毫升(mL)；

c_y ——氢氧化钠溶液浓度,单位为摩尔每升(mol/L)；

W_2 ——标准样品的质量,单位为克(g)；

G_2 ——样品的固体物含量, %；

100 ——固形物含量换算系数；

50 ——盐酸溶液总量 500 mL 与所取上部澄清液 10 mL 的比值。

A.5 铅(Pb)和砷(以 As 计)的测定

称取 10 g 标准样品,转入内径约 28 mm 的交换柱中,用 1 000 mL 去离子水淋洗提取树脂。提取液小心地于 110 ℃ 烘 3 h,残留物重量不应超过 2.5 mg。同样做一个空白试验以进行必要的校正(不超过 0.5%)。铅(Pb)的测定方法采用 GB 5009.75 或 GB 5009.12,砷(以 As 计)的测定方法采用 GB 5009.76 或 GB 5009.11。