

ICS 13.280

C 57

WS

中华人民共和国卫生行业标准

WS 667 -2019

机械臂放射治疗装置质量控制检测规范

Specification for testing of quality control in robotic arm radiotherapy device

2019 - 09 - 27 发布

2020 - 04 - 01 实施

中华人民共和国国家卫生健康委员会 发布

目 次

前言	II
1 范围	1
2 术语和定义	1
3 一般要求	2
4 剂量联锁和指示性能试验方法	2
5 检测方法	3
附录 A (规范性附录) 检测项目、检测条件与要求	9
附录 B (资料性附录) 检测所选用的参考模体	11
附录 C (资料性附录) 侧向带电粒子平衡距离计算公式	15
参考文献	17

前 言

本标准第 3 章和附录 A 为强制性的，其余为推荐性的。

本标准按照 GB/T 1.1—2009 给出的规则起草。

本标准起草单位：山东省医学科学院放射医学研究所、北京大学肿瘤医院、北京市疾病预防控制中心。

本标准主要起草人：邓大平、卢峰、吴昊、马永忠、李海亮。

机械臂放射治疗装置质量控制检测规范

1 范围

本标准规定了机械臂放射治疗装置的质量控制和防护性能检测项目、检测方法和要求。
本标准适用于机械臂放射治疗装置的质量控制和防护性能检测。

2 术语和定义

下列术语和定义适用于本文件。

2.1

机械臂放射治疗装置 robotic arm radiotherapy device

通过机械臂将多条高能X射线束汇聚到靶区，用于治疗人体各部位病变的一种放射治疗设备。

注：该装置包含三个主要组件：直线加速器、机械臂和X射线影像系统。

2.2

端到端（E2E）测试 End-to-End (E2E) test

通过使用模体模拟临床放射治疗过程，从扫描模体制定放疗计划（起始端）到完成照射（结束端），对机械臂放射治疗装置定位追踪精度进行的一种质量控制测试。

注：旨在确定机械臂放射治疗装置每种追踪模式的总体位置偏差。

2.3

球方 ball cube

机械臂放射治疗装置质量控制检测模体之一，用于测量定位追踪精度。为一个方形模体，内含可放置胶片的丙烯酸球，该球体在测量中代表照射靶区。

2.4

剂量输出稳定性 dose output stability

机械臂放射治疗装置输出的剂量相对于初始状态下的基线值保持稳定的性能。

2.5

追踪方法 tracking method

机械臂放射治疗装置通过移动机械臂或治疗床的位置自动修正X射线影像系统曝光采集的实时图像和治疗计划时计算机断层（CT）扫描生成的数字重建图像（DRR）在空间六维方向上偏差的方法。

注：追踪方法一般包括六维颅骨追踪方法、金标追踪方法、脊柱追踪方法、同步呼吸追踪方法和肺部追踪方法。

3 一般要求

- 3.1 机械臂放射治疗装置质量控制和防护性能检测项目、检测条件与要求见附录 A。
- 3.2 机械臂放射治疗装置新安装或大修后，应进行验收检测，使用中应定期进行状态检测和稳定性检测。验收检测和状态检测的检测项目应覆盖本标准所规定的项目，对功能不具备或不能满足检测条件的被检设备的相应检测项目应在检测报告中加以说明。
- 3.3 验收检测和状态检测的报告内容至少应包括：被检单位基本信息、被检设备基本信息、检测项目、检测条件、检测结果及检测结论。
- 3.4 验收检测和状态检测的结果达到或优于附录 A 中的相应要求时为合格。
- 3.5 稳定性检测的项目至少应包括附录 A 中规定的项目，检测频度应不低于附录 A 中规定的周期。使用单位应对稳定性检测的日期、检测人员、检测结果等相应信息进行记录并存档。

4 剂量联锁和指示的功能试验方法

4.1 剂量监测系统的数量及功能

- 4.1.1 将机械臂放射治疗装置置于照射过程中，观察控制台界面是否具备双道剂量监测系统并显示正常。
- 4.1.2 对两道剂量监测系统分别进行试验：人为关闭一道剂量监测系统后，观察另一道是否能够正常显示已输出的剂量并且能够立刻终止照射。

4.2 低剂量率联锁

- 4.2.1 在物理模式下，将机械臂放射治疗装置预置输出 1000 MU。
- 4.2.2 人为造成剂量率低于正常剂量率的 85%时观察是否能够立刻终止照射。

4.3 治疗床碰撞指示

- 4.3.1 使用模体，创建一个头部或体部的治疗计划；在演示模式下，能够使这个计划被允许执行。
- 4.3.2 关闭门-机联锁，进入治疗室内；使用手控盒，将治疗床升高或向左、向右移动一定距离（例如 15 cm）。
- 4.3.3 在演示模式下，执行创建的治疗计划；观察在某个可能导致发生碰撞的位置处是否能够终止执行治疗计划并给出碰撞提示信息。

4.4 固定准直器拾取错误的指示

- 4.4.1 在治疗室内，手动改变任一固定准直器的放置位置。
- 4.4.2 在控制台上，驱动机械臂拾取已改变放置位置的准直器，观察控制台上是否出现固定准直器拾取错误的提示信息。

4.5 控制台显示、密码保护及联锁

- 4.5.1 观察控制台界面是否能够显示照射剂量、照射时间参数。
- 4.5.2 使用模体，创建一个头部或体部的治疗计划，观察治疗计划输出时是否具有密码保护。
- 4.5.3 在物理模式下，人为缺省控制台照射参数预选值，观察是否能够启动照射；未打开钥匙开关时，观察是否能够启动照射。

5 检测方法

5.1 剂量输出稳定性偏差

5.1.1 将机械臂放射治疗装置组织等效平板模体或其他等效模体置于治疗床上，使用前指针确定模体的摆放位置，然后插入电离室。

5.1.2 将静电计连接到电离室上，预热。

5.1.3 对加速器进行预热。

5.1.4 预热完成后，使用 60 mm 准直器，获取 3 次输出 200 MU 时的静电计读数。

5.1.5 对 3 次静电计读数取平均值，使用温度、气压修正后得到剂量输出值。

5.1.6 将剂量输出值与基线值（通常由最初的性能检测得到）比较，按照式（1）计算剂量输出稳定性偏差 S ：

$$S = \frac{(D_A - D_B)}{D_B} \times 100\% \dots\dots\dots (1)$$

式中：

S ——剂量输出稳定性偏差，%；

D_A ——吸收剂量输出值，单位为戈瑞（Gy）；

D_B ——吸收剂量基线值，单位为戈瑞（Gy）。

5.2 成像系统定位偏差

5.2.1 将机械臂放射治疗装置专用等中心柱（直径约 4.5 cm、高度约 92 cm 的圆柱体，顶端带有等中心指示点）连接到影像探测器支架。

5.2.2 在治疗计划系统(TPS)中，创建一个治疗计划。X 射线影像系统设置适当的曝光条件(如 60 kV，50 mA)，曝光并获取等中心指示点影像。

5.2.3 使用缩放工具将影像放大至能够清晰观察到十字线居于影像中心并拍摄影像快照。

5.2.4 测量并记录等中心指示点位置与基线位置偏差。

5.3 治疗床位置偏差

5.3.1 使治疗床处于归位状态。

5.3.2 使用数字式角度测量仪，测量治疗床 X 轴（左右）和 Y 轴（前后）方向上的水平角度偏差。

5.3.3 当治疗床处于归位状态时，在治疗床的底座上做一个标记，同时在可移动封盖上的对应位置处做一个标记。

5.3.4 使用手控盒将治疗床平移 5.0 cm，按归位按钮，直到治疗床停止移动。测量治疗床底座上的标记与可移动封盖上标记的偏差。

5.4 靶区定位系统追踪偏差

5.4.1 获取专用模体（头部和颈部模体）的 CT 扫描图像（扫描层厚不大于 1.25 mm），并导入 TPS。头部和颈部模体的材料、结构及外形参见附录 B。

- 5.4.2 在 TPS 中，创建一个治疗计划并保存为可执行计划，生成 DRR。
- 5.4.3 将模体摆放在治疗床上。在模体模式下，经过一系列用户界面窗口转到治疗执行界面。重新定位模体，使治疗床的偏差接近于零。
- 5.4.4 使用治疗执行界面的治疗床移动功能，将模体平移或旋转多个不同的位置并记录移动的实际值。
- 5.4.5 在每个位置上使用 X 射线影像系统曝光，将采集的实时图像和 DRR 进行对比，记录靶区定位系统位移估计值（即显示在治疗执行界面上的治疗床校正值）。
- 5.4.6 将治疗床校正值与使用自动床功能移动的实际值进行比较，记录偏差。
- 5.5 自动质量保证（AQA）偏差
- 5.5.1 获取自动质量保证专用模体（AQA 模体）的 CT 扫描图像（扫描层厚不大于 1.25 mm），并导入 TPS。AQA 模体的材料、结构及外形参见附录 B。
- 5.5.2 在 TPS 中，勾画模体内的球形靶区，使用金标追踪方法制定 AQA 测试计划并保存。
- 5.5.3 在模体内装入免冲洗胶片并置于治疗床上大致的影像系统等中心位置处。
- 5.5.4 执行已保存的 AQA 测试计划。
- 5.5.5 从模体中取出胶片，标记方向。
- 5.5.6 扫描胶片，将图像导入胶片分析软件；通过分析胶片上圆形剂量区中心与模体中小球中心的吻合程度得到 AQA 偏差。
- 5.6 静态追踪方法的端到端（E2E）偏差
- 5.6.1 获取带球方的专用模体（头部和颈部模体）的 CT 扫描图像（扫描层厚不大于 1.25 mm），并导入 TPS。球方的材料、结构及外形参见附录 B。
- 5.6.2 在 TPS 中，勾画模体内的相关治疗体积，分别使用六维颅骨追踪方法、金标追踪方法、脊柱追踪方法制定 E2E 测试计划并保存。
- 5.6.3 在模体内装入免冲洗胶片并置于治疗床上。
- 5.6.4 执行已保存的 E2E 测试计划。
- 5.6.5 从模体中取出胶片，标记方向。
- 5.6.6 扫描胶片，将图像导入胶片分析软件；通过分析胶片上等剂量曲线中心与球方模体中心的吻合程度分别得到 3 种静态追踪方法的 E2E 偏差。
- 5.7 同步呼吸追踪方法的端到端（E2E）偏差
- 5.7.1 获取带球方的专用模体（圆顶模体）的 CT 扫描图像（扫描层厚不大于 1.25 mm），并导入 TPS。圆顶模体的材料、结构及外形参见附录 B。
- 5.7.2 在 TPS 中，使用同步呼吸追踪方法制定 E2E 测试计划并得到通过靶区中心的每个方向上的剂量分布图。
- 5.7.3 在模体内装入免冲洗胶片并置于治疗床上。
- 5.7.4 在无运动情况下执行已保存的 E2E 测试计划。
- 5.7.5 使用 5 cm 厚的聚苯乙烯泡沫塑料垫在模体的下方，然后放置在同步呼吸运动追踪工具上；对最大前后运动至少使用两个发光二极管追踪标记。
- 5.7.6 在同步呼吸运动追踪工具运动情况下（相移不超过 10°，转速介于 15 r/min 至 16 r/min 之间）执行 E2E 测试计划。

5.7.7 从模体中取出胶片，标记方向。

5.7.8 扫描胶片，将图像导入胶片分析软件；将静态与动态测试的剂量分布图重叠，通过分析图像重合度，得到同步呼吸追踪方法的 E2E 偏差。

5.8 肺部追踪方法的端到端（E2E）偏差

5.8.1 获取专用模体（胸部模体）的 CT 扫描图像（扫描层厚不大于 1.25 mm），并导入 TPS。胸部模体的材料、结构及外形参见附录 B。

5.8.2 在 TPS 中，使用肺部追踪方法制定 E2E 测试计划并保存。

5.8.3 将免冲洗胶片安装到球方中，将球方置于移动杆的空腔中。将移动杆的一端插入胸部模体，另一端与运动控制器相连。

5.8.4 在治疗床上摆放模体后，首先使用脊柱追踪方法调整模体，接着使用肺部追踪方法调整靶区，再使用同步追踪方法在治疗过程中追踪靶区。

5.8.5 治疗计划执行完毕后，从模体中取出胶片，标记方向。

5.8.6 扫描胶片，将图像导入胶片分析软件；将静态与动态测试的剂量分布图重叠，通过分析图像重合度，得到肺部追踪方法的 E2E 偏差。

5.9 计划剂量与实测剂量的偏差

5.9.1 获取已插入电离室的、带有标志物的剂量检测模体或其他等效模体的 CT 扫描图像（扫描层厚不大于 1.25 mm），并导入 TPS。使用的电离室探测器有效收集体积的边界和被测照射野边界的距离要满足侧向带电粒子平衡的距离要求。侧向带电粒子平衡距离计算公式参见附录 C。

5.9.2 在 TPS 中，使用金标追踪方法制定 60 mm 准直器的 E2E 测试计划并保存。从 TPS 中读出电离室测量参考点位置处的计划剂量。

5.9.3 将模体转移至治疗床上，执行放射治疗计划。使用剂量仪测量实际吸收剂量。

5.9.4 按照式（2）计算计划剂量与实测剂量的偏差 D_{v1} ：

$$D_{v1} = \frac{(D_{a1} - D_{p1})}{D_{p1}} \times 100\% \dots\dots\dots (2)$$

式中：

D_{v1} ——计划剂量与实测剂量的相对偏差，%；

D_{a1} ——吸收剂量实际测量值，单位为戈瑞（Gy）；

D_{p1} ——放射治疗计划剂量值，单位为戈瑞（Gy）。

5.10 深度吸收剂量偏差

5.10.1 将水箱或其他等效模体置于地面上。调整，使之保持水平。

5.10.2 移动机械臂，使辐射束的中心轴与水平面垂直。

5.10.3 使用前指针，调整加速器靶到探测器的距离为 80 cm。

5.10.4 加速器预热后,照射 200 MU,测量 60 mm 准直器的辐射束中心轴上,深度 10 cm 处的吸收剂量和最大剂量点深度(一般为 1.5 cm)处的吸收剂量。

5.10.5 按照式(3)计算深度 10 cm 处的组织模体比 TPR_{10} :

$$TPR_{10} = \frac{D_{10}}{D_{\max}} \times 100\% \dots\dots\dots (3)$$

式中:

TPR_{10} ——深度 10 cm 处的组织模体比, %;

D_{10} ——深度 10 cm 处的吸收剂量,单位为戈瑞(Gy);

D_{\max} ——最大剂量点深度处的吸收剂量,单位为戈瑞(Gy)。

5.10.6 将实测的 TPR_{10} 与 TPS 中标称的 TPR_{10} 相比,计算深度吸收剂量偏差。

5.11 剂量监测系统的指示值偏差

5.11.1 将水箱或其他等效模体置于地面上。调整,使之保持水平。

5.11.2 移动机械臂,使辐射束的中心轴与水平面垂直。将电离室有效测量点置于辐射束中心轴上水平面下 5.0 cm 处。使用前指针,调整加速器靶到水平面的距离为 75 cm。

5.11.3 将剂量仪连接到电离室上,预热。

5.11.4 对加速器进行预热。

5.11.5 预热完成后,使用 60 mm 准直器,获取 3 次输出 200 MU 时的剂量仪读数。

5.11.6 对 3 次剂量仪读数取平均值,使用温度、气压、TPR 等因子修正后得到校准深度处的吸收剂量。

5.11.7 将校准深度处的吸收剂量与剂量监测系统的指示值相比,按照式(4)计算偏差:

$$D_{v2} = \frac{(D_{a2} - D_{p2})}{D_{p2}} \times 100\% \dots\dots\dots (4)$$

式中:

D_{v2} ——剂量监测系统的指示值偏差, %;

D_{a2} ——校准深度处吸收剂量测量值的平均值,单位为戈瑞(Gy);

D_{p2} ——剂量监测系统的指示值,单位为戈瑞(Gy)。

5.12 照射野尺寸偏差

5.12.1 将固体水模体置于地面上。调整,使之保持水平。

5.12.2 移动机械臂,使辐射束的中心轴与固体水模体表面垂直。

- 5.12.3 在固体水表面下 5.0 cm 处放置免冲洗胶片。使用前指针，调整加速器靶到免冲洗胶片的距离为 80 cm。
- 5.12.4 加速器预热后，使用不同标称尺寸的准直器进行照射。照射剂量能够使胶片受照剂量保持在剂量灰度曲线的最佳线性区域内。
- 5.12.5 取出胶片，标记照射野方向。使用胶片扫描仪扫描胶片，保存图像。
- 5.12.6 使用胶片分析软件打开图像，找出通过胶片上照射野中心的轴线（X 轴、Y 轴）与 50 % 等剂量曲线的交点，测量两交点间的距离，将其与 TPS 数据库中的对应尺寸进行比较，按照式（5）计算照射野尺寸偏差 S_{vs} ：

$$S_{vs} = S_a - S_p \dots\dots\dots (5)$$

式中：

S_{vs} ——照射野尺寸偏差，单位为毫米（mm）；

S_a ——胶片分析软件上，通过照射野中心的轴线（X 轴、Y 轴）与 50 % 等剂量曲线的交点间的距离，单位为毫米（mm）；

S_p ——TPS 中给出的对应尺寸，单位为毫米（mm）。

5.13 照射野半影宽度

5.13.1 同 5.12.1~5.12.3。

5.13.2 加速器预热后，使用 40 mm 准直器进行照射。照射剂量能够使胶片受照剂量保持在剂量灰度曲线的最佳线性区域内。

5.13.3 取出胶片，标记照射野方向。使用胶片扫描仪扫描胶片，保存图像。

5.13.4 使用胶片分析软件打开图像，找出通过胶片上照射野中心的轴线（X 轴、Y 轴）分别与 80 % 等剂量曲线、20 % 等剂量曲线的交点。测量两交点间的距离。

5.14 透过准直器的泄漏辐射率

5.14.1 同 5.10.1~5.10.3。

5.14.2 加速器预热后，照射 1000 MU，在辐射束中心轴上分别测量实心准直器和 60 mm 准直器的在深度 1.5 cm 处的吸收剂量。测量可变准直器时，应将准直器完全关闭并在避开辐射束中心轴约 1 cm 位置处测量。

5.14.3 按照式（6）计算透过准直器的泄漏辐射率：

$$R_{coll} = \frac{D_{close}}{D_{open}} \times 100\% \dots\dots\dots (6)$$

式中：

R_{coll} ——透过准直器的泄漏辐射率，%；

D_{close} ——实心准直器（或关闭准直器），深度 1.5 cm 处的吸收剂量，单位为戈瑞（Gy）；

D_{open} ——60 mm 准直器（固定准直器或可变准直器），深度 1.5 cm 处的吸收剂量，单位为戈瑞（Gy）。

附 录 A
(规范性附录)
检测项目、检测条件与要求

机械臂放射治疗装置质量控制和防护性能检测项目、检测条件与要求见表A.1。

表A.1 机械臂放射治疗装置质量控制和防护性能检测项目、检测条件与要求

条款	检测项目	验收检测		状态检测		稳定性检测		
		检测条件	要求	检测条件	要求	检测条件	要求	周期
5.1	剂量输出稳定性偏差	60 mm 准直器	建立基线值	—	—	60 mm 准直器	±2%基线值以内	一天
5.2	成像系统定位偏差	—	±1.0 mm 以内	—	±1.0 mm 以内	—	±1.0 mm 以内	一个月
5.3	治疗床位置偏差	—	角度偏差±0.3°以内； 平移偏差±1.0 mm 以内	—	角度偏差±0.3°以内； 平移偏差±1.0 mm 以内	—	角度偏差±0.3°以内； 平移偏差±1.0 mm 以内	一个月
5.4	靶区定位系统追踪偏差	—	±2.0 mm 以内	—	±2.0 mm 以内	—	±2.0 mm 以内	三个月
5.5	自动质量保证 (AQA) 偏差 ^a	自动质量保证模体	≤1.0 mm	—	—	自动质量保证模体	≤1.0 mm	一天
5.6	静态追踪方法的端到端 (E2E) 偏差 ^a	头部和颈部模体	≤0.95 mm	—	—	头部和颈部模体	≤0.95 mm	一个月
5.7	同步呼吸追踪方法的端到端 (E2E) 偏差 ^a	圆顶模体	≤1.5 mm	—	—	圆顶模体	≤1.5 mm	一个月
5.8	肺部追踪方法的端到端 (E2E) 偏差 ^a	胸部模体	≤1.5 mm	—	—	胸部模体	≤1.5 mm	一个月
5.9	计划剂量与实测剂量的偏差 ^a	60 mm 准直器	±5% 以内	60 mm 准直器	±5% 以内	60 mm 准直器	±5% 以内	一个月
5.10	深度吸收剂量偏差 ^a	60 mm 准直器	±3% 以内	60 mm 准直器	±3% 以内	60 mm 准直器	±3% 以内	六个月
5.11	剂量监测系统的指示值偏差 ^a	60 mm 准直器	±3% 以内	60 mm 准直器	±3% 以内	—	—	—
5.12	照射野尺寸偏差 ^a	各准直器	±1.0 mm 以内	40 mm 准直器	±1.0 mm 以内	各准直器	±1.0 mm 以内	六个月
5.13	照射野半影宽度 ^a	40 mm 准直器	≤4.5 mm	40 mm 准直器	≤4.5 mm	40 mm 准直器	≤4.5 mm	一个月
5.14	透过准直器的泄漏辐射率 ^a	—	≤1.0%	—	—	—	—	—

^a 配有固定准直器和可变准直器的机械臂放射治疗装置，应对固定准直器和可变准直器分别进行检测。

机械臂放射治疗装置剂量联锁和指示的功能试验项目和要求见表A.2。

表A.2 机械臂放射治疗装置剂量联锁和指示的功能试验项目和要求

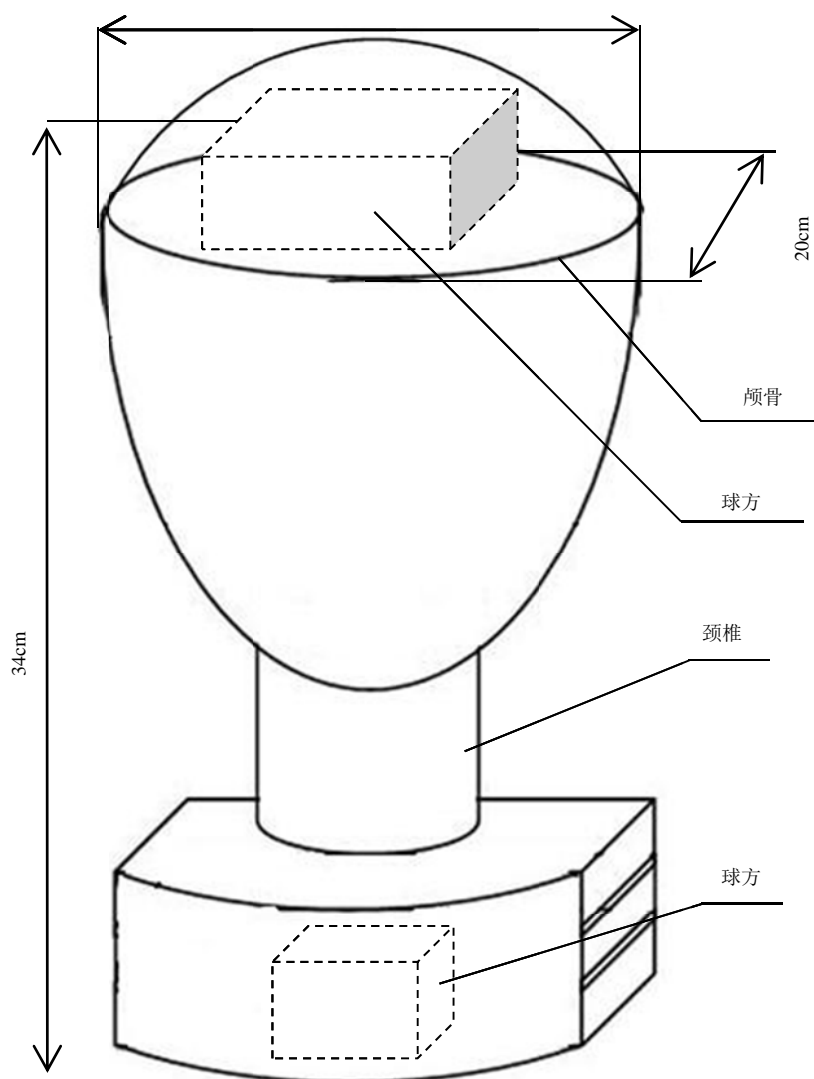
条款	试验项目	要求	验收检测	状态检测	稳定性检测周期
4.1	剂量监测系统的数量	具备双道剂量监测系统。	√	—	—
4.1	剂量监测系统的功能	其中任何一道剂量监测系统发生故障时,另一道应能够正常显示已输出的剂量。	√	—	一个月
4.1	剂量监测系统的功能	其中任何一道剂量监测系统发生故障时,另一道应能够立刻终止照射。	√	—	一个月
4.2	低剂量率联锁	当剂量率低于正常剂量率的85%时应能够终止照射。	√	—	一个月
4.3	治疗床碰撞指示	当治疗床位置可能导致发生碰撞时应能够终止执行治疗计划并给出碰撞指示信息。	√	—	一个月
4.4	固定准直器拾取错误的指示	当准直器尺寸错误时应能够终止执行治疗计划并给出指示信息。	√	—	一个月
4.5	控制台显示	应能够显示照射剂量、照射时间参数。	√	—	—
4.5	密码保护功能	治疗计划输出时应具有密码保护。	√	—	—
4.5	控制台联锁	缺省照射参数预选值,照射应不能够被启动;未打开钥匙开关时,照射应不能够被启动。	√	—	六个月

注：“√”表示应进行该项功能试验。

附录 B
(资料性附录)
检测所选用的参考模体

B.1 头部和颈部模体的材料和结构

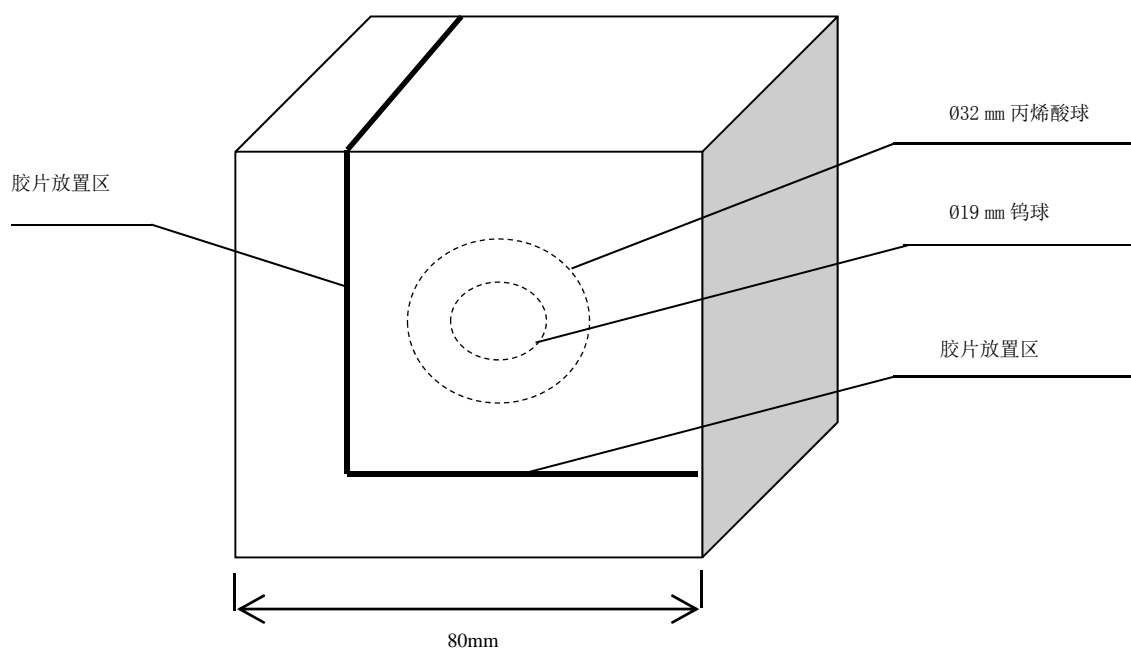
头部和颈部模体由组织等效材料（如软组织等效材料、骨骼等效材料等）构成，内嵌多枚金标。金标之间的距离大于20 mm，每三颗金标形成的三角形角度大于15°，在两侧45°视野中无重叠。模体的颅内及颈部可放置球方，用于测量追踪偏差。模体的总高度约为34 cm，头颅横断面长度约为20 cm，宽度约为15 cm。模体的外形及结构见图B.1。



图B.1 头部和颈部模体的外形及结构

B.2 自动质量保证偏差检测模体（AQA模体）的材料和结构

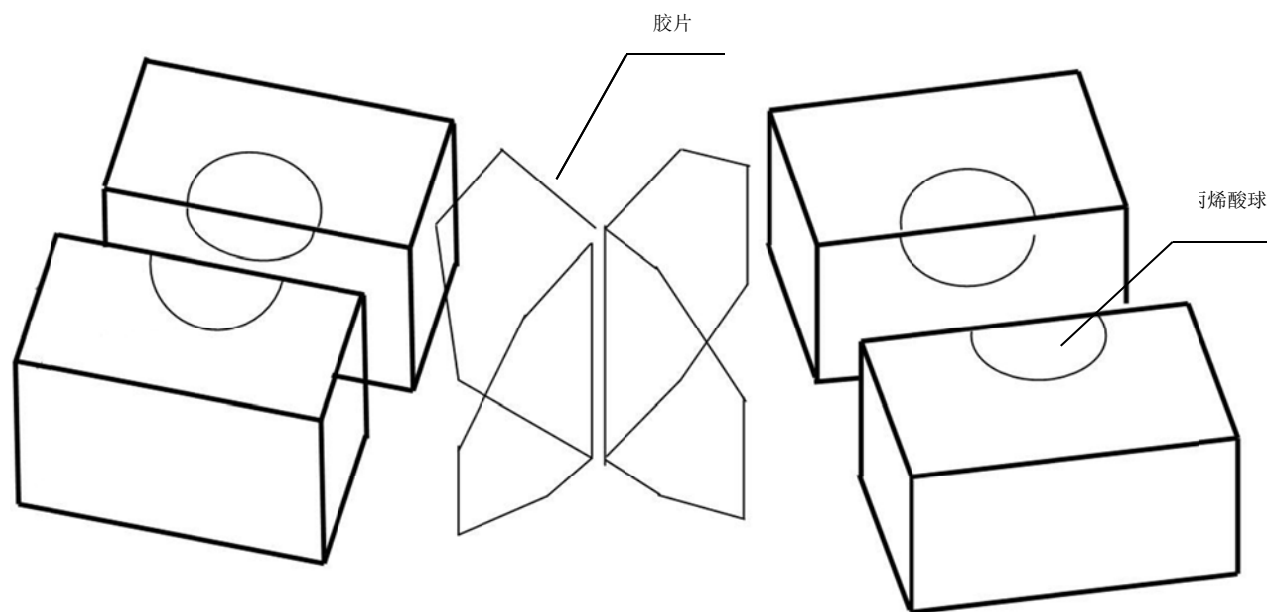
AQA模体由聚苯乙烯、丙烯酸和钨等材料构成，内嵌多枚金标。金标之间的距离大于20 mm，每三颗金标形成的三角形角度大于15°，在两侧45°视野中无重叠。模体的正方体结构件内有免冲洗胶片的放置区域。聚苯乙烯正方体结构件边长80 mm，内含1个直径为32 mm的丙烯酸球和1个直径为19 mm的钨球。模体的外形及结构见图B.2。



图B.2 AQA 检测模体的外形及结构

B.3 球方的材料和结构

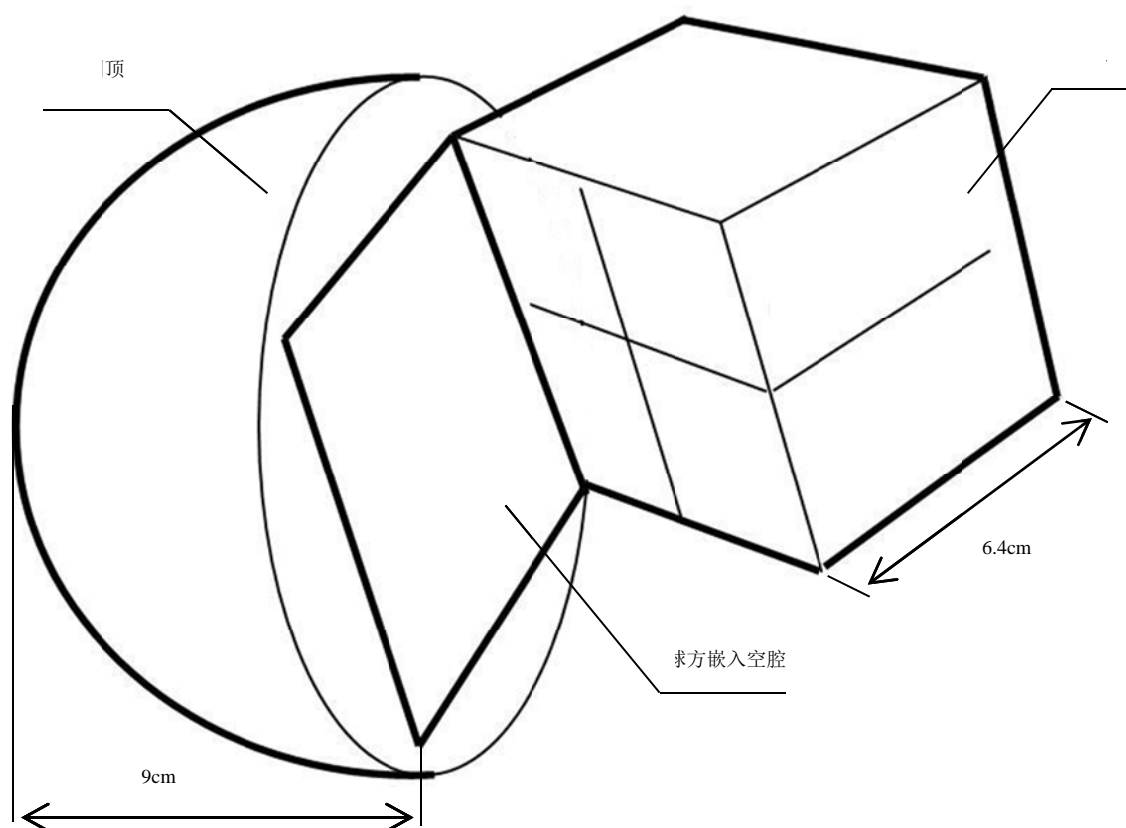
球方由聚苯乙烯、丙烯酸等材料构成；它是一个方形模体，内含丙烯酸球，该球体在测量中代表照射靶区。球体中可放置测量胶片。根据球方嵌入的模体（例如头部与颈部模体、圆顶模体等）不同，球方的尺寸不同。球方的外形及结构见图B.3。



图B.3 球方的外形及结构

B.4 圆顶模体的材料及结构

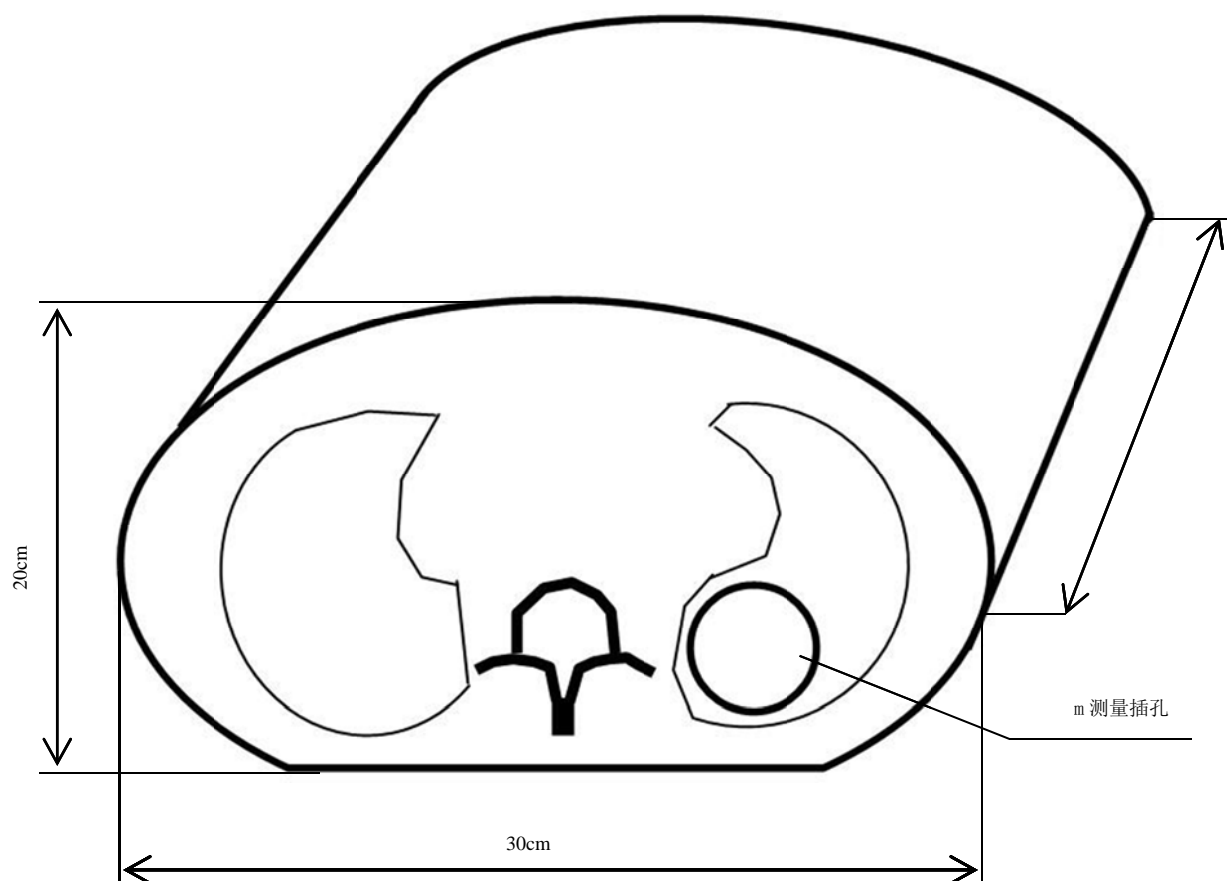
圆顶模体由聚苯乙烯材料构成。它是一个半球形模体，直径约10 cm、高度约9 cm，内含一个边长约为6.4 cm的球方，球方中可放置测量胶片。模体的外形及结构见图B.4。



图B.4 圆顶模体的外形及结构

B.5 胸部模体的材料及结构

胸部模体由组织等效材料（如软组织等效材料、肺组织等效材料等）构成，长度约 18 cm，宽度约 30 cm，高度约 20 cm。测量插件直径约 6.5 cm，内嵌球方，球方中可放置测量胶片。模体的外形及结构见图 B.5。



图B.5 胸部模体的外形及结构

附 录 C
(资料性附录)
侧向带电粒子平衡距离计算公式

基于IAEA TRS-483 的侧向带电粒子平衡距离计算公式见式 (C.1):

$$r_{LCPE} = 8.369 \times TPR_{20,10}(10) - 4.382 \dots\dots\dots (C.1)$$

式中:

r_{LCPE} ——侧向带电粒子平衡距离, 单位为厘米 (cm);

$TPR_{20,10}(10)$ ——源到探测器距离 (SDD) 100 cm, 照射野 10 cm×10 cm, 水深 20 cm 处和水深 10 cm 处的组织模体比比值。

参 考 文 献

- [1] 医学名词审定委员会, 放射医学与防护名词审定分委会. 放射医学与防护名词[M]. 北京: 科学出版社, 2014.
- [2] American Association of Physicists in Medicine (AAPM). Quality assurance for robotic radiosurgery. Report of AAPM TG 135, 2011.
-