

中华人民共和国国家职业卫生标准

GBZ 168—2005

X、 γ 射线头部立体定向外科 治疗放射卫生防护标准

Radiological protection standards
of X(γ)-ray stereotactic radiosurgery for head treatment

2005-06-21 发布

2006-01-01 实施



中华人民共和国卫生部 发布

前 言

本标准第 8.4、8.5 条和附录 A、B 为推荐性条款,其余均为强制性条款;

本标准附录 A 和附录 B 是规范性附录。

本标准由中华人民共和国卫生部提出并归口。

本标准由中华人民共和国卫生部批准。

本标准由卫生部委托中国疾病预防控制中心辐射防护与核安全医学所负责解释。

本标准起草单位:中国疾病预防控制中心辐射防护与核安全医学所。

本标准主要起草人:赵兰才、程金生、郭朝晖、李开宝。

X、 γ 射线头部立体定向外科治疗放射卫生防护标准

1 范围

本标准规定了 X、 γ 射线头部立体定向外科治疗(以下简称 X-刀与 γ -刀)的放射卫生防护要求。本标准适用于头部 γ -刀与 X-刀治疗的实施和放射防护与安全管理及检测。

2 规范性引用文件

下列文件中的条款,通过本标准的引用而成为本标准的条款。凡是注日期的引用文件,其随后所有的修改单(不包括勘误的内容)或修订版均不适用于本标准,然而鼓励根据本标准达成协议的各方研究是否可使用这些文件的最新版本。凡是不注日期的引用文件,其最新版本适用于本标准。

GB 18871-2002 电离辐射防护与辐射源安全基本标准

GB 15213-94 医用电子加速器性能和试验方法

GBZ 126-2002 医用电子加速器放射卫生防护标准

GBZ 128-2002 职业性外照射个人监测规范

3 术语和定义

下列术语和定义适用于本标准。

3.1 立体定向外科治疗 stereotactic radiosurgery

利用立体定向装置、CT、磁共振或 X 射线数字减影等影像设备及三维重建技术确定病变组织和邻近重要器官的准确位置及范围,使用小野集束 X 射线或 γ 射线聚焦在靶点进行大剂量照射的技术。

3.2 焦点 focus

γ -刀治疗中通过准直器的射线束的轴线交汇的一点。

3.3 (γ -刀定位)机械中心 mechanical center

治疗床处于预定照射位置时定位支架两端轴心连线上的中心点。

3.4 (γ -刀)照射野中心 center of radiation field

γ -刀治疗中,过焦点垂直于和平行于多射束对称轴线或旋转中心轴线的平面内,由 50% 等剂量曲线所限定区域的中心点。

4 一般要求

4.1 治疗单位应具有能满足开展 γ -刀或 X-刀治疗所需要的合格的放射治疗医师、放射物理人员、设备维修工程师和其他技术人员;上述人员除具有规定的学历外,还应经过相应的专业培训与放射防护知识培训并取得相应资质。

4.2 治疗单位应具有质量合格的 γ -刀或 X-刀治疗设备及相关设备,合格的机房和辐射剂量监测仪表。

4.3 治疗单位应保证其放射卫生防护管理、工作人员和公众的剂量控制分别符合 GB 18871-2002 的相应要求。

4.4 安装 X-刀的医用电子加速器的性能和防护条件应符合 GB 15213-94 和 GBZ 126-2002 的要求。

4.5 治疗单位应制定与其治疗项目相适应的质量保证方案并保证其正确实施,为每位患者精确制定治疗计划并对其实施精确定位、精确治疗。治疗单位应制定 γ -刀与 X-刀治疗的防护安全应急预案。该应急预案应明确规定紧急情况下工作人员必须采取的处置程序和措施。

5 设备防护性能要求

- 5.1 新安装的 γ -刀或X-刀治疗设备在投入使用前,应由具备检测资质的技术机构对其剂量学参数和防护安全等性能进行验收检测,确认合格后方可启用。验收检测的项目及技术要求应符合出厂标准并不应低于本标准表1、表2的要求。
- 5.2 使用中的 γ -刀和X-刀治疗设备及其配套的影像设备应定期维修,设备大修或更换重要部件后应由具备检测资质的技术机构对其剂量学参数和防护安全等性能进行检测,确认符合本标准后方可启用。
- 5.3 使用CT定位时,CT机应能进行不大于2mm层厚的断层扫描;每次对患者进行定位前应对CT机进行空气校准。
- 5.4 使用中的 γ -刀或X-刀治疗设备应按照本标准第8.1和8.2等相应条款要求分别进行稳定性检测和状态检测,其剂量学参数和防护安全等性能应符合本标准表1、表2中的要求。
- 5.5 治疗单位应保证 γ -刀和X-刀治疗设备的正常运行,禁止在设备工作状态不稳定的情况下进行治疗。

6 对机房的防护要求

- 6.1 γ -刀或X-刀治疗室应独立建筑或设置在建筑物底层的一端,面积应不小于30m²,层高应不低于3.5m。
- 6.2 治疗室建筑应有满足防护要求的屏蔽厚度,保证在距治疗室墙体外30cm可达界面处停留的医务人员(不含放射工作人员)或其他公众成员所受到的平均年有效剂量不超过1mSv,该处因透射产生的空气比释动能率一般应不大于2.5 μ Gy/h。必要时治疗室入口处采用迷路形式。
- 6.3 控制室操作台与防护门至少应有两种以上安全连锁装置。治疗室内应安装能紧急终止照射的应急开关。入口处应设置显示治疗源工作状态的讯号灯。
- 6.4 控制室与治疗室应设有观察患者状态的影像监控装置和与患者交谈的对讲装置。
- 6.5 γ -刀治疗室应配置固定式剂量监测报警装置。
- 6.6 治疗室内应有良好的通风,机械通风换气次数一般为每小时3~4次。

表1 γ -刀剂量学参数和防护安全要求

序号	性能	检测条件	要求	
1	焦点剂量率	直径18mm准直器	$\geq 1.5\text{Gy}/\text{min}^*$	
2	焦点计划剂量与实测剂量的相对偏差	直径18mm准直器	$\pm 5\%$	
3	机械中心与照射野中心的距离	胶片法,直径4mm准直器	$\leq 0.5\text{mm}$	
4	照射野尺寸与标称值最大偏差	每个射野	$\pm 1.5\text{mm}$	
5	焦平面上照射野半影宽度	准直器	4mm	$\leq 4\text{mm}$
		8mm	$\leq 6\text{mm}$	
		14mm	$\leq 10\text{mm}$	
		18mm	$\leq 12\text{mm}$	
		22mm	$\leq 14\text{mm}$	
6	透过准直体的泄漏辐射率(准直器关闭时与开启时辐射水平之比)	处于治疗预定位置的模体中心	$\leq 2\%$	
7	非治疗状态下设备周围的杂散辐射水平	距设备外表面60cm处	$\leq 20\mu\text{Gy}/\text{h}$	
		距设备外表面5cm处	$\leq 200\mu\text{Gy}/\text{h}$	

*对新安装设备的验收检测: $\geq 2.5\text{Gy}/\text{min}$

表2 X-刀剂量学参数和防护安全要求

序号	性能	检测条件		要求
1	等中心偏差	胶片法		±1mm
2	治疗定位偏差	金属球法,头部模体		≤3mm
3	照射野尺寸与标称值最大偏差	胶片法		±1mm
4	焦平面上照射野半影宽度	照射野直径	≤20mm	≤4mm
			>20mm	≤5mm
5	等中心处计划剂量与实测剂量相对偏差	准直器直径 26mm~30mm		±5%

7 操作的防护要求

- 7.1 治疗单位应对患者进行影像学、病理学及其他相关检查,诊断确属是 γ -刀或 X-刀治疗的适应证,并对可能采用的各种治疗方式进行利弊分析,对应用 γ -刀或 X-刀治疗进行照射的正当性作出判断,确保拟进行的医疗照射预期效益将超过该照射可能带来的潜在危害。
- 7.2 放射治疗医师应对患者病变部位精确定位并制定治疗计划。该计划应由医学放射物理人员核定照射剂量、照射时间,并经另一位放射治疗医师核对确认,方可实施治疗。
- 7.3 放射治疗工作人员在进入治疗室前,应首先检查操作控制台的源位显示,确认放射线束或放射源处于关闭位时,佩带个人剂量报警仪,方可进入。
- 7.4 主管治疗的医师应参加患者的摆位操作,确保摆位正确。
- 7.5 放射治疗工作人员应严格按照质量保证方案、放射治疗操作规程规定的程序和要求实施照射等治疗操作,不得擅自修改治疗计划。
- 7.6 整个治疗过程中,治疗现场至少应有两名放射治疗工作人员,工作人员必须密切注视操作台上各种显示,随时观察病人的情况,发现体位变化等紧急情况时,应立即停止照射,记录已照射时间,按照应急预案规定的程序采取相应的措施。
- 7.7 放射治疗医师应验证治疗计划的执行情况,发现偏离计划现象时,应及时采取补救措施并向主管部门报告。

8 防护与安全检测要求

- 8.1 γ -刀或 X-刀治疗设备在投入使用后,治疗单位应按照其制定的质量保证方案规定的频度至少对以下项目定期进行稳定性检测或防护安全检查:
- γ -刀和 X-刀安全连锁装置和剂量监测系统;
 - γ -刀和 X-刀照射野尺寸与标称值最大偏差;
 - γ -刀和 X-刀焦平面上照射野半影宽度;
 - γ -刀焦点计划剂量与实测剂量的相对偏差;
 - γ -刀定位机械中心与照射野中心的距离;
 - X-刀等中心偏差;
 - X-刀等中心处计划剂量与实测剂量相对偏差。
- 8.2 对于使用中的 γ -刀和 X-刀治疗设备,应由具备检测资质的技术机构按照本标准表 1、表 2 规定的全部检测项目每年至少进行一次状态检测。
- 8.3 对于工作人员的个人剂量监测,应按照国家职业卫生标准 GBZ 128-2002 执行。
- 8.4 γ -刀与 X-刀治疗设备的剂量学等性能按附录 A 规定的方法检测。
- 8.5 γ -刀检测专用球形模体和焦点测量棒使用的材料、结构与尺寸参考附录 B。

- 8.6 γ -刀与 X-刀治疗设备检测用剂量仪表应具有有效检定证书,治疗剂量测量用探测器的体积应不大于 0.03cm^3 。
- 8.7 定位偏差和剂量分布测量应使用低灵敏度胶片。
- 8.8 所有检测均应详细记录。检测资料应妥善保管,存档备查。

附录 A

(规范性附录)

γ-刀和 X-刀治疗设备的剂量学等性能检测方法

A.1 γ-刀的检测方法

A.1.1 焦点剂量率

用电离室型剂量仪测量焦点剂量率。将直径为 160mm 的专用球形模体(以下简称“专用模体”)安装在定位支架上,插入电离室,使其有效测量部位的几何中心与模体中心重合。将专用模体随治疗床送入预定照射位置,使用直径为 18mm 的准直器,开启照射系统照射,读取剂量仪读数并计算出焦点处相应于水中的吸收剂量率,其单位用 Gy/min 表示。

A.1.2 焦点计划剂量与实测剂量的相对偏差

使用专用模体做一放疗计划并设定模体中心的计划剂量。将电离室插入模体,使其有效测量部位的几何中心与模体中心重合。将专用模体随治疗床送入照射预定位置,使用直径为 18mm 的准直器,按照放疗计划进行模拟治疗照射并测量剂量,按下式计算相对偏差:

$$\eta = \frac{D_0 - D_1}{D_1} \times 100\% \dots\dots\dots (A.1)$$

式中:

- η—焦点计划剂量与实测剂量的相对偏差, %;
- D₀—模体中心的计划剂量,即焦点计划剂量, Gy;
- D₁—实际测量的治疗剂量, Gy。

A.1.3 机械中心与照射野中心之间的距离

使用低灵敏度胶片按照以下程序测试机械中心与照射野中心之间的距离:

- a) 把焦点测量棒放在定位支架的定位销上,并调定左右标尺均在 100 刻度处;
- b) 把胶片装入焦点测量棒暗盒内,使胶片处于水平位置,按压焦点测量棒的压针,在胶片上扎一个孔,随治疗床把焦点测量棒送入预定照射位置,选用直径为 4mm 的准直器并进行照射;
- c) 更换焦点测量棒暗盒内的胶片,使胶片处于竖直位置,重复 b) 的扎孔和照射等操作;
- d) 胶片显影后,用扫描密度计绘出 X、Y、Z 轴三个方向的剂量分布,分别计算出三个方向上照射野中心与机械中心之间的距离,按下式计算机械中心与照射野中心之间的距离。

$$d_1 = \sqrt{(dx)^2 + (dy)^2 + (dz)^2} \dots\dots\dots (A.2)$$

式中:

- d₁—机械中心与照射野中心之间的距离, mm;
- dx—X 轴方向照射野中心与机械中心之间的距离, mm;
- dy—Y 轴方向照射野中心与机械中心之间的距离, mm;
- dz—Z 轴方向照射野中心与机械中心之间的距离, mm。

A.1.4 照射野尺寸(FWHM)与标称值最大偏差

按照以下操作程序对每种直径的准直器分别测试其照射野尺寸与标称值最大偏差:

- a) 将专用模体置于定位支架的定位销上,调整左右标尺使其处在中心位置;
- b) 把约 100mm×90mm 的胶片放入专用暗盒中,再把暗盒插入专用模体中,使胶片处于水平位置;
- c) 将专用模体随治疗床送入预定照射位置,照射剂量应在剂量-灰度线性区域内;
- d) 更换专用暗盒内的胶片,使胶片处于竖直位置,重复 c) 的照射等操作;

- e) 胶片显影后,用扫描密度计绘出 X、Y、Z 轴三个方向的剂量分布,测量出照射野尺寸(FWHM),并与其标称值相比较,求出其最大偏差,单位用 mm 表示。

A. 1.5 照射野半影宽度

利用 A1.4 e) 所得胶片的剂量分布,对每种直径的准直器下的照射野分别测量出其在三个方向上 80% D_{max} 剂量点到 20% D_{max} 剂量点对应的宽度,单位用 mm 表示。

A. 1.6 透过准直体的泄漏辐射率

用电离室型剂量仪测量透过准直体的泄漏辐射率。

- 将专用模体安装在定位支架上,调整左右标尺使其处在中心位置;插入电离室,使其有效测量部位的几何中心与模体中心重合;
- 将专用模体随治疗床送入预定照射位置,关闭准直通道,开启照射系统照射并记录剂量仪读数;
- 开启直径为 18mm 的准直器的状态下重复 b) 的照射和测量;
- 按下式计算透过准直体的泄漏辐射率:

$$\eta = \frac{D_2}{D_{02}} \times 100\% \quad \text{..... (A.3)}$$

式中:

η —透过准直体的泄漏辐射率, %;

D_2 —关闭准直通道状态下模体中心的剂量率, Gy/min;

D_{02} —开启直径为 18mm 的准直器的状态下模体中心的剂量率, Gy/min。

A. 1.7 非治疗状态下设备周围的杂散辐射水平

使用防护级剂量仪进行测量。

- 使放射源处于储源状态下,关闭屏蔽门;
- 使用防护级剂量仪,在 γ -刀设备前、后、左、右距设备外表面 60cm 的弧面上分别选择 4 个测量点,共计 16 个测量点,测量其空气比释动能率;取最大值作为距 γ -刀设备外表面 60cm 处的空气比释动能率,结果单位用 $\mu\text{Gy/h}$ 表示;
- 将测量点位置变更为距 γ -刀设备外表面 5cm 的弧面,其他按 b) 的方法选择测量点测量和计算,其结果作为距 γ -刀设备外表面 5cm 处的空气比释动能率,结果单位用 $\mu\text{Gy/h}$ 表示;

A. 2 X-刀的检测方法

A. 2.1 等中心偏差

A. 2.1.1 带落地支架 X-刀的等中心偏差

- 安装零指针校验器,调整各激光束使其交汇到指针的尖端。将三维坐标头架中心的坐标设置为 (0,0,0)。使已知靶点的中心坐标与系统的等中心一致,安装夹片装置,装上低灵敏度胶片。选一常用能量,准直器的直径可在 26mm、30mm 中选择一种,按照表 A.1 给出的各组合位置,分别曝光。

表 A.1 等中心偏差测量时机架与治疗床的位置组合

	组合 1	组合 2	组合 3	组合 4	组合 5
机架	0°	90°	270°	120°	330°
治疗床	0°	0°	0°	45°	-90°

- 冲洗上面一组胶片,用扫描密度计绘出等中心平面的剂量分布,以剂量半峰高度和半谷高度确定照射野和已知靶点的几何中心,测量各个组合位置上的两个几何中心(照射野、已知靶点)的距离,取最大者并用 mm 表示单位。

A. 2.1.2 不带落地支架 X-刀的等中心偏差

- 把一张 X 线胶片装在暗盒内,用两张厚度不小于 10mm 的建成材料板夹住暗盒并使其沿 LAT 方向垂直立于治疗床面,并且使胶片中心位于辐射束轴上,源-胶距为正常治疗距离。加速器的上钨门打开,下钨门关闭,留一窄缝,将大机架分别旋转至 $0^\circ, 45^\circ, 90^\circ, 135^\circ$ 照射胶片并显影,不同黑线中心交点间的最大距离的 1/2 为大机架的旋转偏差;
- 把一张 X 线胶片装在暗盒内,用两张厚度不小于 10mm 的建成材料板夹住暗盒,水平放在治疗床上,使胶片中心位于辐射束轴上,源-胶距为正常治疗距离。加速器的上钨门打开,下钨门关闭,留一窄缝,将小机头分别旋转至 $0^\circ, 45^\circ, 90^\circ, 135^\circ$ 照射胶片并显影,不同黑线中心交点间的最大距离的 1/2 为小机头的旋转偏差;
- 把一张 X 线胶片装在暗盒内,用两张厚度不小于 10mm 的建成材料板夹住暗盒,水平放在治疗床上,使胶片中心位于辐射束轴上,源-胶距为正常治疗距离。加速器的上钨门打开,下钨门关闭,留一窄缝,将治疗床分别旋转至 $0^\circ, 45^\circ, 90^\circ, 135^\circ$ 照射胶片并显影,不同黑线中心交点间的最大距离的 1/2 为治疗床的旋转偏差;
- X-刀的等中心偏差按下式计算:

$$d_2 = \sqrt{(d_1)^2 + (d_3)^2 + (d_4)^2} \dots\dots\dots (A.4)$$

式中:

- d_2 —X-刀的等中心偏差,mm;
 d_1 —大机架的旋转偏差,mm;
 d_3 —小机头的旋转偏差,mm;
 d_4 —治疗床的旋转偏差,mm。

A. 2.2 治疗定位偏差

- 将装有靶点(至少取 2 个)的头部模体固定到头环中,一同装在 CT 机上,以不大于 2mm 的层厚进行扫描。将扫描数据送入治疗计划系统,计算出靶点坐标,并定位到系统的等中心处。选取系统的一常用能量,准直器的直径可在 26mm~30mm 中选择一种,分别拍摄靶点的正位片和侧位片。
- 用扫描密度计绘出 LAT、AP、VERT 三个方向的剂量分布,分别测量出三个方向上照射野中心与靶点中心的距离,按下式计算治疗定位偏差:

$$d_3 = \sqrt{(d_{LAT})^2 + (d_{AP})^2 + (d_{VERT})^2} \dots\dots\dots (A.5)$$

式中:

- d_3 —X-刀的治疗定位偏差,mm;
 d_{LAT} —LAT 轴方向照射野中心与靶点中心之间的距离,mm;
 d_{AP} —AP 轴方向照射野中心与靶点中心之间的距离,mm;
 d_{VERT} —VERT 轴方向照射野中心与靶点中心之间的距离,mm。

A. 2.3 照射野尺寸与标称值最大偏差

选取系统的常用能量,将低灵敏度胶片置于等中心平面的中央,加速器机架置于 0° ,选取适当照射剂量,对每个尺寸的准直器完成一次曝光。将冲洗的胶片通过扫描密度计绘出剂量分布,测出剂量半峰值对应的宽度并与标称值比较,求出其最大偏差,其结果单位用 mm 表示。

A. 2.4 照射野半影宽度

取 A. 2.3 测得的剂量分布,测出 80% D_{max} 剂量点到 20% D_{max} 剂量点对应的宽度,其结果单位用 mm 表示。

A. 2.5 等中心处计划剂量与实测剂量相对偏差

将电离室插入头模内,使电离室有效测量部位的几何中心与靶点重合,制定一放疗计划,准直器的

直径可在 26mm~30mm 中选择一种,设定靶点的吸收剂量,进行模拟治疗照射并测量治疗剂量。测量结果经处理后按下式计算治疗剂量相对偏差:

$$\eta = \frac{D_{0s} - D_0}{D_0} \times 100\% \dots\dots\dots (A.6)$$

式中:

η —等中心处计划剂量与实测剂量相对偏差, %;

D_{0s} —等中心处计划剂量, Gy;

D_0 —实际测量的治疗剂量, Gy。

附录 B
(规范性附录)

γ-刀检测专用球形模体和焦点测量棒的材料、结构及尺寸

B.1 γ-刀检测专用球形模体

B.1.1 模体材料

γ-刀剂量学检测专用球形模体使用聚苯乙烯或有机玻璃材料制成。

B.1.2 结构与尺寸

专用球形模体直径为 160mm 球体,由两个半球及连接件组合而成。两个半球中间有长为 130mm、宽为 10mm 的空槽,用于插入胶片暗盒或电离室插板。模体结构与尺寸见图 B.1。

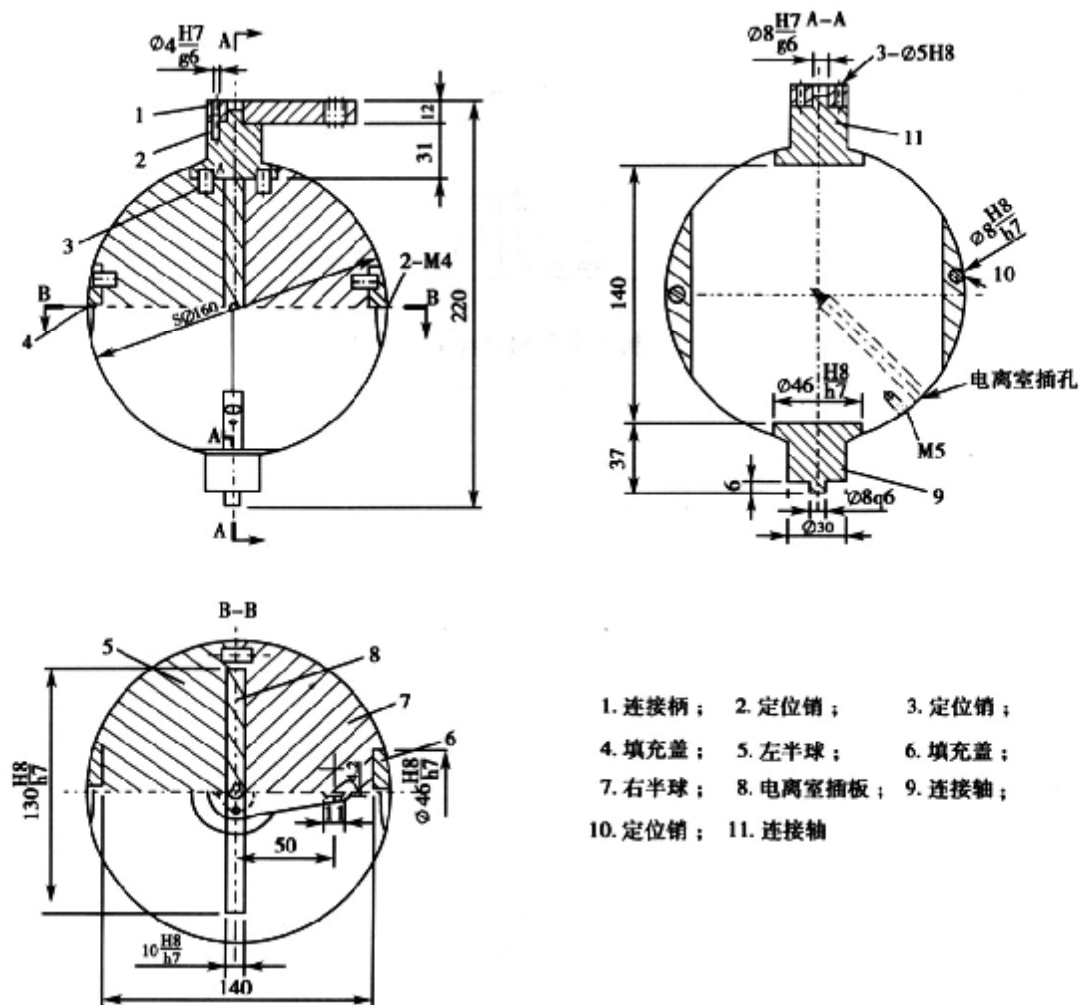


图 B.1 模体结构与尺寸

B.2 焦点测量棒

B.2.1 测量棒材料

γ -刀检测专用焦点测量棒使用不锈钢材料制成。

B.2.2 结构与尺寸

焦点测量棒的结构与尺寸见图 B.2。

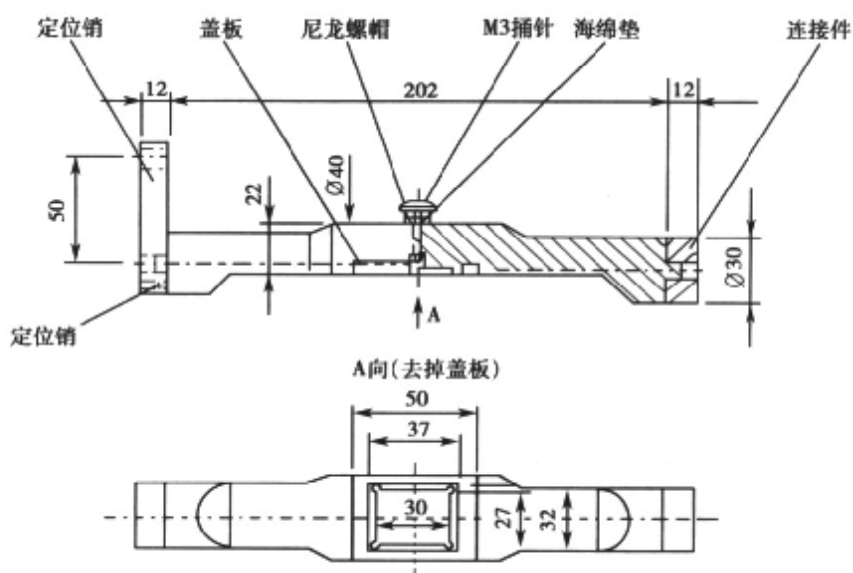


图 B.2 焦点测量棒的结构与尺寸

中 华 人 民 共 和 国
国 家 职 业 卫 生 标 准
X、 γ 射线头部立体定向外科治疗
放射卫生防护标准
GBZ 168 — 2005

*

出版发行：人民卫生出版社（中继线 67616688）
地 址：（100078）北京市丰台区方庄芳群园 3 区 3 号楼
网 址：<http://www.pmph.com>
E - mail：pmph@pmph.com
印 刷：北京新丰印刷厂
经 销：新华书店
开 本：880 × 1230 1/16 印张：1
字 数：30 千字
版 次：2006 年 5 月第 1 版 2006 年 5 月第 1 版第 1 次印刷
书 号：14117 · 27
定 价：7.00 元

著作权所有，请勿擅自用本书制作各类出版物，违者必究
（凡属印装质量问题请与本社销售部联系退换）



GBZ 168-2005